

SPECYFIKACJA TECHNICZNA WYKONANIA I ODBIORU ROBÓT

Obiekt/Zadanie: REMONT DACHU BUDYNKU PRZEDSZKOLA
PUBLICZNEGO NR 3 W KAMIENNEJ GÓRZE

Adres: 58-400 Kamienna Góra, ul. Papieża Jana Pawła II

Inwestor: Gmina Miejska Kamienna Góra
Pl .Grunwaldzki 1, 58 – 400 Kamienna Góra

Wspólny Słownik Zamówień (CPV 2008)

CPV 45400000-1 Roboty wykończeniowe w zakresie obiektów budowlanych
CPV 45261000-4 Wykonywanie pokryć konstrukcji dachowych oraz podobnych robót
CPV 45410000. Wykonanie tynków zwykłych wewnętrznych i zewnętrznych

na podstawie:

ROZPORZADZENIE MINISTRA INFRASTRUKTURY z dnia 2 września 2004 r.
w sprawie szczegółowego zakresu i formy dokumentacji projektowej, specyfikacji technicznych wykonania i
odbioru robót budowlanych oraz programu funkcjonalno-użytkowego (Dziennik Ustaw 2004 Nr 202 poz. 2072)

ZAWARTOŚĆ STWiOR

- ST 0.0.0 WYMAGANIA OGÓLNE WYKONANIA I ODBIORU ROBÓT
- ST 1.0.1. ROBOTY W ZAKRESIE BURZENIA I ROZBIÓRKI
- ST 1.0.2. OBRÓBKI BLACHARSKIE
- ST 1.0.3. POKRYCIA DACHU PAPAŁ TERMOZGRZEWAŁNĄ
- ST 1.0.4. TYNKI ZEWNĘTRZNE POCIENIONE

SPECYFIKACJA TECHNICZNA WYKONANIA I ODBIORU ROBÓT

ST NR 0.0.0

WYMAGANIA OGÓLNE WYKONANIA I ODBIORU ROBÓT

1. CZĘŚĆ OGÓLNA

1.1. Przedmiot ST

Przedmiotem niniejszej specyfikacji technicznej są wymagania dotyczące wykonania i odbioru robót ogólnobudowlanych, związanych z remontem dachu budynku Przedszkola Publicznego nr 3 w Kamiennej Górze.

1.2. Zakres stosowania ST

Specyfikacja Techniczna jest stosowana jako dokument przetargowy i kontraktowy przy zleceniu i realizacji robót ogólnobudowlanych, wymienionych w punkcie 1.1.

1.3. Zakres robót objętych ST

Ustalenia zawarte w niniejszej specyfikacji dotyczą prowadzenia robót ogólnobudowlanych wymienionych w punkcie 1.1., łącznie z:

- rozbiorczy stary pokrycia z papy asfaltowej
- wykonanie obróbek blacharskich okapów i innych elementów dachowych z blachy cynkowo-tytanowej,
- wykonanie nowego pokrycia stropodachu z zastosowaniem papy zgrzewalnej jednokrotnego krycia na istniejącej papie, po wykonaniu niezbędnych napraw wraz z obróbkami kominów ogniomurów i innych elementów dachowych,
- wykonaniem obróbek kątowych z papy termozgrzewalnej kominów, wywiewek i innych elementów dachowych z obróbek papy z zastosowaniem izoklinów styropianowych i metalowych listew dociskowych
- montaż świetlików i okienka wylazowego
- układanie pokrycia dachowego z płytek włóknocementowych (imitacja łupka) na deskowaniu i podkładzie z papy

Roboty towarzyszące:

- naprawy tynków cienkowarstwowych elewacji
- demontaż starej i ponowny montaż instalacji odgromowej na dachu,
- wywóz materiałów z demontażu.

Niniejszy opis należy rozpatrywać łącznie z częścią rysunkową (dokumentacją techniczną), przekazaną przez Inwestora.

Specyfikacja techniczna obejmuje podany niżej zakres robót zasadniczych oraz pomocniczych

1.4. Wykaz robót objętych ST z podziałem na grupy, klasy i kategorie według Wspólnego Słownika Zamówień (CPV) :

CPV 45400000-1 Roboty wykończeniowe w zakresie obiektów budowlanych

CPV 45261000-4 Wykonywanie pokryć konstrukcji dachowych oraz podobnych robót

1.5. Określenia podstawowe

- Czas na ukończenie - czas na zakończenie Robót lub odcinka (w zależności od przypadku), tak jak został podany w Ofercie, obliczony od Daty rozpoczęcia
- Data rozpoczęcia - data rozpoczęcia Robót określona w Umowie
- Dokumentacja techniczna - dokumentacja projektowa, na którą składa się projekt wykonawczy oraz projekt budowlany wraz z uzgodnieniami i dokumentami
- Dziennik budowy - dziennik wydany zgodnie z obowiązującymi przepisami, stanowiący urzędowy dokument przebiegu robót budowlanych oraz zdarzeń i okoliczności zachodzących w toku wykonywania robót

- Inspektor nadzoru - osoba wyznaczona przez Inwestora, posiadająca wymagane przepisami stosowne uprawnienia do pełnienia nadzoru nad robotami budowlanymi oraz aktualny wpis do Izby zawodowej.
- Kierownik budowy - osoba wyznaczona przez Wykonawcę, posiadająca wymagane przepisami uprawnienia do kierowania robotami budowlanymi oraz aktualny wpis do Izby zawodowej, upoważniona do kierowania robotami i do występowania w imieniu Wykonawcy w sprawach realizacji kontraktu.
- Komisja – komisja odbiorowa, którą powołuje Zamawiający po zgłoszeniu robót do odbioru
- Materiały - wszystkie tworzywa niezbędne do wykonywania robót, zgodnie z dokumentacją projektową i specyfikacją techniczną, zaakceptowane przez Inspektora Nadzoru.
- Odpowiednia (bliska) zgodność - zgodność wykonywania robót z dopuszczonymi tolerancjami, a jeśli przedział tolerancji nie został określony - z przeciętnymi tolerancjami przyjmowanymi zwyczajowo dla danego typu robót.
- Personel Wykonawcy - Przedstawiciel Wykonawcy i cały personel, który Wykonawca zatrudnia na Placu Budowy, a który może obejmować personel kierowniczy, robotników i innych pracowników Wykonawcy a także wszelki inny personel pomagający Wykonawcy w realizacji Robót.
- Personel Zamawiającego – Inspektor Nadzoru, personel kierowniczy i inni pracownicy Zamawiającego oraz wszelki inny personel podany przez Zamawiającego do wiadomości Wykonawcy
- Plan BIOZ - plan bezpieczeństwa i ochrony zdrowia, wykonany na podstawie Rozporządzenia Ministra Infrastruktury z dn. 23.06.2003 r. w sprawie informacji dotyczącej bezpieczeństwa i ochrony zdrowia oraz planu bezpieczeństwa i ochrony zdrowia (Dz. U. Nr 120 poz. 1126)
- Polecenie Inspektora Nadzoru - wszystkie polecenia przekazane Wykonawcy przez Inspektora Nadzoru, w formie pisemnej, dotyczące sposobu realizacji robót lub innych spraw związanych z prowadzeniem budowy
- Projektant - uprawniona osoba prawna lub fizyczna, będąca autorem dokumentacji projektowej
- Przedsięwzięcie budowlane - kompleksowa realizacja obiektu budowlanego wraz z rozbiórką obiektów istniejących i zagospodarowaniem terenu, zgodnie z dokumentacją projektową i specyfikacjami technicznymi
- Przedstawiciel Wykonawcy - osoba wymieniona przez Wykonawcę w Umowie lub wyznaczona przez niego w razie potrzeby wg reguł zawartych w Umowie
- Strona - Zamawiający lub Wykonawca, w zależności od kontekstu
- Wykonawca - osoba(y), wymieniona(e) jako wykonawca w Ofercie zaakceptowanej przez Zamawiającego oraz prawni następcy tej osoby (lub osób).
- Zamawiający – osoba(y) wymieniona(e) jako Zamawiający w Umowie.

1.6. Ogólne wymagania dotyczące robót

Wykonawca robót jest odpowiedzialny za jakość ich wykonania oraz zgodność z Dokumentacją techniczną, Specyfikacją techniczną oraz poleceniami Inspektora Nadzoru.

Wykonawca będzie wykonywał roboty zgodnie z przyjętymi do stosowania w Polsce normami, instrukcjami i przepisami.

Wykonawca przedstawi Inwestorowi, Inspektorowi Nadzoru do zaakceptowania harmonogram robót, wykaz materiałów, urządzeń i technologii stosowanych przy wykonaniu robót określonych kontraktem.

1.6.1. Przekazanie placu budowy

Inwestor, w terminie określonym w warunkach kontraktowych, przekaze Kierownikowi budowy plac budowy wraz ze wszystkimi wymaganymi uzgodnieniami prawnymi i administracyjnymi, Dziennik Budowy, oraz Dokumentację techniczną wraz ze specyfikacją techniczną.

Zamawiający przekaze Wykonawcy wszystkie dokumenty oraz opracowania projektowe, niezbędne do wykonania prac objętych kontraktem, w formie określonej przez Inwestora.

Kierownik budowy, każdorazowo na pisemną prośbę Wykonawcy, udostępni wszystkie dokumenty niezbędne do wykonania prac objętych kontraktem.

Na wykonawcy spoczywa odpowiedzialność za ochronę wykonanych prac oraz przekazanych obiektów i materiałów, do chwili odbioru końcowego przez Komisję. Uszkodzone lub zniszczone elementy, materiały, urządzenia, znaki geodezyjne itp. Wykonawca naprawi, odtworzy i utwali na własny koszt.

1.6.2. Dokumentacja projektowa

Dokumentacja projektowa zawierająca rysunki, opisy i dokumenty formalno - prawne, składa się z: projektu budowlanego wraz z kopiami uzgodnień administracyjnych, projektu wykonawczego zawierającego opis i rysunki oraz przedmiaru robót

Wykonawca wykona instrukcje obsługi i konserwacji dla wszystkich elementów robót włączając w to urządzenia, systemy oraz programy komputerowe i sprzęt biurowy.

1.6.3. Zabezpieczenie placu budowy

Fakt przystąpienia do robót, Wykonawca obwieści publicznie przed ich rozpoczęciem, zgodnie z obowiązującymi w tym zakresie przepisami oraz w sposób uzgodniony z Inspektorem nadzoru. Umieści w miejscach oraz ilościach określonych przez Inspektora Nadzoru, tablice informacyjne, których treść i forma będą zgodne z obowiązującymi w tym zakresie przepisami oraz wytycznymi Inspektora nadzoru. Tablice informacyjne będą utrzymywane przez Wykonawcę w dobrym stanie przez cały okres realizacji robót. Wykonawca jest zobowiązany do zabezpieczenia terenu budowy w okresie trwania realizacji kontraktu, aż do zakończenia i odbioru końcowego robót.

Wykonawca dostarczy, zainstaluje i będzie utrzymywał tymczasowe urządzenia zabezpieczające, w tym: ogrodzenia, poręcze, oświetlenie, sygnały i znaki ostrzegawcze, dozorców oraz wszelkie inne środki, niezbędne do ochrony robót, pracowników, społeczności i innych.

Koszt zabezpieczenia terenu budowy nie podlega odrębnej zapłacie i przyjmuje się, że jest włączony w wynagrodzenie umowne.

1.6.4. Ochrona środowiska w czasie wykonywania robót

Wykonawca ma obowiązek znać i stosować w czasie prowadzenia robót wszelkie przepisy dotyczące ochrony środowiska naturalnego.

W okresie trwania budowy i wykańczania robót, Wykonawca będzie utrzymywać teren budowy wraz z wykopami w stanie bez wody stojącej. Będzie podejmować wszelkie uzasadnione kroki mające na celu stosowanie przepisów i norm dotyczących ochrony środowiska na terenie i wokół terenu budowy oraz będzie unikać uszkodzeń lub uciążliwości dla osób lub własności społecznej i innych przyczyn powstałych w następstwie jego sposobu działania.

Stosując się do tych wymogów, będzie miał szczególny wzgląd na:

- lokalizację baz, warsztatów, magazynów, składowisk i dróg dojazdowych,
- środki ostrożności i zabezpieczenia przed zanieczyszczeniem powietrza pyłami i gazami, możliwością powstania pożaru

1.6.5. Ochrona przeciwpożarowa

Wykonawca będzie przestrzegać przepisów ochrony przeciwpożarowej.

Wykonawca będzie utrzymywać ważny sprzęt ochrony przeciwpożarowej, wymagany przez odpowiednie przepisy na terenie budowy, w pomieszczeniach biurowych, mieszkalnych, magazynowych i innych pomieszczeniach wykorzystywanych w trakcie trwania prac budowlanych oraz w maszynach i pojazdach. Materiały łatwopalne będą składowane w sposób zgodny z odpowiednimi przepisami i zabezpieczone przed dostępem osób trzecich. Wykonawca będzie odpowiedzialny za wszelkie straty spowodowane pożarem, wywołanym sposobem realizacji robót lub przez personel Wykonawcy.

1.6.6. Materiały szkodliwe dla otoczenia

Materiały, które w sposób trwały są szkodliwe dla otoczenia, nie będą dopuszczone do użycia. Nie dopuszcza się do użycia materiałów wywołujących szkodliwe promieniowanie o stężeniu większym od dopuszczalnego, określonego odpowiednimi przepisami. Materiały, które są szkodliwe dla otoczenia tylko w czasie robót, a po zakończeniu robót ich szkodliwość zanika (np materiały pylaste), mogą być użyte pod warunkiem przestrzegania wymagań technologicznych ich wbudowania. Jeśli wymagają tego odpowiednie przepisy, Zamawiający powinien otrzymać zgodę na użycie tych materiałów od właściwych organów administracji państwowej.

1.6.7. Ochrona własności publicznej i prywatnej

Wykonawca odpowiada za ochronę obiektów, instalacji, urządzeń znajdujących się na powierzchni ziemi oraz pod ziemią na terenie objętym pracami budowlanymi. Wykonawca uzyska od jednostek będących ich właścicielami, potwierdzenie informacji dostarczanych mu przez Zamawiającego w ramach planu ich lokalizacji.

Wykonawca zapewni właściwe oznaczenie i zabezpieczenie przed ich uszkodzeniem w czasie trwania budowy, przy obecności właściciela tych obiektów, instalacji lub urządzeń.

Wykonawca zobowiązany jest umieścić w swoim harmonogramie rezerwę czasową dla wszelkiego rodzaju robót, które mają być wykonane w zakresie przełożenia instalacji lub urządzeń podziemnych i naziemnych na terenie budowy oraz powiadomi Inspektora nadzoru oraz władze lokalne o zamiarze rozpoczęcia robót. O fakcie przypadkowego uszkodzenia instalacji lub urządzeń, Wykonawca niezwłocznie powiadomi Inspektora nadzoru i władze lokalne oraz będzie z nimi współpracował dostarczając wszelkiej pomocy niezbędnej do dokonania napraw. Wykonawca odpowiada za wszelkie uszkodzenia urządzeń i instalacji naziemnych i podziemnych, wykazanych w dokumentach dostarczonych mu przez Zamawiającego.

1.6.8. Bezpieczeństwo i higiena pracy

Podczas realizacji robót Wykonawca jest zobowiązany przestrzegać przepisy dotyczące bezpieczeństwa i higieny pracy. W szczególności Wykonawca ma obowiązek zadbać o to, aby personel nie wykonywał pracy w warunkach niebezpiecznych, szkodliwych dla zdrowia oraz nie spełniających wymagań sanitarnych.

Wykonawca zapewni i będzie utrzymywał wszelkie urządzenia zabezpieczające, socjalne oraz sprzęt i odpowiednią odzież dla ochrony życia i zdrowia osób zatrudnionych na budowie oraz dla zapewnienia bezpieczeństwa publicznego.

Uznaje się, że wszystkie koszty związane z wypełnieniem wymagań bezpieczeństwa określonych powyżej, są uwzględnione w wynagrodzeniu umownym.

Wykonawca zobowiązany jest do przedstawienia Inspektorowi Nadzoru w ciągu tygodnia od czasu przekazania placu budowy, Planu bezpieczeństwa i ochrony zdrowia, zwanego "Planem BIOZ".

1.6.9. Ochrona i utrzymanie robót

Wykonawca będzie odpowiedzialny za ochronę robót, za wszelkie materiały i urządzenia używane do robót, od daty rozpoczęcia robót do chwili wystawienia przez Inspektora Nadzoru protokołu odbioru końcowego robót.

Wykonawca będzie utrzymywać roboty do czasu odbioru końcowego. Utrzymanie powinno być prowadzone w taki sposób, aby obiekty budowlane oraz wszelkie ich elementy, były w zadowalającym stanie przez cały czas prowadzenia robót, do momentu odbioru ostatecznego. Jeśli Wykonawca w jakimkolwiek czasie zaniedba utrzymanie, to na polecenie Inspektora nadzoru roboty budowlane mogą zostać wstrzymane, a Wykonawca powinien rozpocząć roboty utrzymaniowe nie później niż 24 godziny po otrzymaniu polecenia od Inspektora.

1.6.10. Stosowanie się do przepisów prawa

Wykonawca zobowiązany jest znać wszystkie przepisy wydane przez władze centralne i miejscowe oraz przepisy i wytyczne, które są w jakikolwiek sposób związane z robotami. Wykonawca jest w pełni odpowiedzialny za przestrzeganie tych praw, przepisów i wytycznych podczas prowadzenia robót.

Wykonawca zobowiązany jest przestrzegać praw patentowych i będzie w pełni odpowiedzialny za wypełnienie wszelkich wymagań prawnych odnośnie wykorzystania opatentowanych urządzeń lub metod. Ponadto w sposób ciągły będzie informować Inspektora Nadzoru o swoich działaniach, przedstawiając kopie zezwoleń i inne odnośne dokumenty.

2. MATERIAŁY

Do wykonania robót Wykonawca może użyć tylko materiały posiadające dokumenty dopuszczające je do stosowania w budownictwie na terenie Rzeczypospolitej Polskiej :

- a) certyfikat na znak bezpieczeństwa, wskazujący na to, że zapewniono zgodność z kryteriami technicznymi i przepisami aprobat technicznych oraz właściwych przepisów i dokumentów technicznych,
- b) deklarację zgodności lub certyfikat zgodności z aprobatą techniczną w przypadku wyrobów, jeżeli nie są objęte certyfikacją określoną w pkt. a) i które spełniają wymogi ST.

2.1. Materiały nie odpowiadające wymaganiom Specyfikacji technicznej

Materiały nie odpowiadające wymaganiom Specyfikacji technicznych, zostaną przez Wykonawcę wywiezione z placu budowy, bądź złożone w miejscu wskazanym przez Inspektora Nadzoru.

Każdy rodzaj Robót, w którym znajdują się niezbadane i nie zaakceptowane materiały, Wykonawca wykonuje na własne ryzyko, licząc się z ich nie przyjęciem i nie zaplaceniem.

2.2. Przechowywanie i składowanie materiałów

Wykonawca zapewni, aby tymczasowo składowane materiały, do czasu gdy będą potrzebne do Robót, były zabezpieczone przed zanieczyszczeniem, zachowały swoją jakość i właściwości do Robót i były dostępne do kontroli przez Inspektora Nadzoru.

Miejsca czasowego składowania będą zlokalizowane w obrębie Placu budowy, w miejscu uzgodnionym przez Inspektora Nadzoru lub poza Placem budowy, w miejscach zorganizowanych przez Wykonawcę.

3. SPRZĘT

Podstawowym warunkiem doboru sprzętu jest osiągnięcie efektu określonego w specyfikacji i dokumentacji technicznej. Podstawowy oraz drobny sprzęt (rusztowania, betoniarki, agregat tynkarski, dźwigi, wibratory, koparki, spycharki, samochody itp.) powinien być dobrany w zależności od rodzaju robót.

Sprzęt używany do robót powinien być zgodny z ofertą Wykonawcy i powinien odpowiadać pod względem typów i jakości wskazaniom zawartym w ST lub w projekcie organizacji robót zaakceptowanym przez Inspektora nadzoru.

Wykonawca jest zobowiązany do używania jedynie takiego sprzętu, który nie spowoduje niekorzystnego wpływu na jakość wykonanych robót. Sprzęt używany do wykonania robót powinien być uzgodniony i zaakceptowany przez Inspektora Nadzoru.

Liczba i wydajność sprzętu będzie gwarantować przeprowadzenie robót zgodnie z zasadami określonymi w specyfikacji i dokumentacji technicznej oraz przez Inspektora Nadzoru, w terminie przewidzianym Umową.

Sprzęt będący własnością Wykonawcy lub wynajęty do wykonania robót, ma być utrzymywany w dobrym stanie i gotowości do pracy oraz musi być zgodny z normami ochrony środowiska i przepisami dotyczącymi jego użytkowania.

Wykonawca dostarczy Inspektorowi Nadzoru kopie dokumentów, potwierdzonych za zgodność z oryginałem, potwierdzających dopuszczenie sprzętu do użytkowania (tam gdzie jest to wymagane przepisami odrębnymi). Wybrany sprzęt po akceptacji Inspektora Nadzoru, nie może być później zmieniany bez jego zgody. Jakikolwiek sprzęt, maszyny, urządzenia i narzędzia nie gwarantujące zachowania jakości i warunków wyszczególnionych w Umowie, nie zostaną przez Inspektora Nadzoru dopuszczone do wykonywania Robót.

4. TRANSPORT

Wykonawca jest zobowiązany do stosowania jedynie takich środków transportu, które nie wpłyną niekorzystnie na jakość wykonywanych robót i właściwości przewożonych materiałów.

Liczba środków transportu będzie zapewniać prowadzenie robót zgodnie z zasadami określonymi w specyfikacji i dokumentacji technicznej, wskazaniemi Inspektora Nadzoru, w terminie określonym Umową. Przy ruchu na drogach publicznych, pojazdy będą spełniać wymagania dotyczące przepisów o ruchu drogowym, w odniesieniu do dopuszczalnych obciążeń na osie i innych parametrów technicznych. Środki transportu nie odpowiadające warunkom Umowy, na polecenie Inspektora Nadzoru zostaną usunięte z terenu budowy.

Wykonawca będzie utrzymywać w czystości drogi publiczne oraz dojazdy do placu budowy na własny koszt.

5. WYKONANIE ROBÓT

Wykonawca jest odpowiedzialny za prowadzenie Robót zgodnie z Umową, przepisami Prawa Budowlanego, obowiązującymi w Polsce normami oraz za jakość zastosowanych materiałów i wykonywanych Robót, za ich zgodność z Dokumentacją techniczną, Specyfikacjami technicznymi oraz poleceniami Inspektora Nadzoru i Kierownika budowy.

Wykonawca ponosi odpowiedzialność za dokładne wytyczenie w planie i wyznaczenie wszystkich elementów Robót zgodnie z Dokumentacją techniczną lub poleceniami Inspektora Nadzoru. Wykonawca na własny koszt skoryguje wszelkie pomyłki i błędy w czasie trwania Robót, jeśli wymagać tego będzie Inspektor Nadzoru.

Sprawdzenie wytyczenia Robót lub wyznaczenia wysokości przez Inspektora Nadzoru, nie zwalnia Wykonawcy od odpowiedzialności za ich dokładność wykonania.

Decyzje Inspektora Nadzoru, dotyczące akceptacji lub odrzucenia materiałów i części Robót będą oparte na wymaganiach sformułowanych w Umowie, Dokumentacji technicznej, ST, normach i wytycznych. Przy podejmowaniu decyzji, Inspektor Nadzoru uwzględni wyniki badań materiałów i Robót, rozrzuty normalnie występujące przy produkcji i przy badaniach materiałów, doświadczenia z dotychczasowej praktyki zawodowej, wyniki badań naukowych oraz inne czynniki wpływające na rozważaną kwestię. Polecenia Inspektora Nadzoru będą wykonywane nie później niż w czasie przez niego wyznaczonym, po ich otrzymaniu przez Wykonawcę, pod groźbą zatrzymania Robót. Wszelkie dodatkowe koszty z tego tytułu ponosi Wykonawca.

6. KONTROLA JAKOŚCI ROBÓT

6.1. Program zapewnienia jakości

Wykonawca jest odpowiedzialny za jakość Robót i dostarczy Inspektorowi Nadzoru do zatwierdzenia szczegóły swojego Programu zapewnienia jakości. Przedstawi on w nim zamierzony sposób wykonywania Robót, możliwości techniczne, kadrowe i organizacyjne, gwarantujące wykonanie Robót zgodnie z Dokumentacją techniczną, ST oraz poleceniami i ustaleniami przekazanymi przez Inspektora Nadzoru. Program zapewnienia jakości będzie zawierać:

a) część ogólną opisującą:

- organizację wykonania Robót, w tym terminy i sposób prowadzenia Robót

- organizację ruchu na budowie wraz z oznakowaniem Robót
 - sposoby przestrzegania zasad BHP
 - wykaz zespołów roboczych, ich kwalifikacje i przygotowanie praktyczne
 - wykaz osób odpowiedzialnych za jakość i terminowość wykonania poszczególnych elementów robót
 - sposób i procedurę proponowanej kontroli i sterowania jakością wykonywanych Robót
- b) część szczegółową opisującą dla każdego asortymentu Robót:
- wykaz maszyn i urządzeń stosowanych na budowie wraz z ich parametrami technicznymi
 - rodzaje i ilość środków transportu wraz z metodami załadunku i rozładunku
 - metodę magazynowania materiałów
 - sposób zabezpieczenia i ochrony ładunków przed utratą ich właściwości w czasie transportu
 - sposób i procedurę badań prowadzonych podczas dostaw materiałów
 - sposób i procedurę badań prowadzonych podczas wykonywania poszczególnych elementów robót
 - sposób postępowania z materiałami i robotami w przypadku, gdy nie odpowiadają wymogom

6.2. Zasady kontroli jakości Robót

Celem kontroli jakości robót będzie zapewnienie osiągnięcia założonej jakości robót, zgodnej z warunkami umowy i wymaganiami ST. Wykonawca jest odpowiedzialny za pełną kontrolę Robót i jakości materiałów. Wykonawca zapewni odpowiedni system kontroli jakości.

6.3. Badania prowadzone przez Inspektora Nadzoru

Dla celów kontroli jakości i zatwierdzenia, Inspektor Nadzoru uprawniony jest do dokonywania kontroli jakości materiałów u źródła ich wytwarzania i musi być mu zapewniona wszelka potrzebna do tego pomoc ze strony Wykonawcy i producenta materiałów.

Inspektor Nadzoru, po uprzedniej weryfikacji systemu kontroli robót, prowadzonego przez Wykonawcę, będzie oceniać zgodność materiałów i robót z wymaganiami ST, na podstawie wyników badań dostarczanych przez Wykonawcę. Inspektor Nadzoru może pobierać próbki materiałów i prowadzić badania niezależnie od Wykonawcy, na swój koszt. Jeśli wyniki tych badań wykażą, że raporty Wykonawcy są niewiarygodne, to Inspektor nadzoru poleci Wykonawcy lub zleci niezależnemu laboratorium przeprowadzenie powtórnych lub dodatkowych badań, albo oprze się wyłącznie na własnych badaniach przy ocenie zgodności materiałów i robót z dokumentacją techniczną i ST. W takim przypadku całkowite koszty powtórnych lub dodatkowych badań i pobierania próbek, poniesione zostaną przez Wykonawcę.

6.4. Certyfikaty, deklaracje i atesty

Inspektor Nadzoru może dopuścić do użycia tylko te materiały, które posiadają:

- a) certyfikat na znak bezpieczeństwa, wskazujący na to, że zapewniono zgodność z kryteriami technicznymi i przepisami aprobat technicznych oraz właściwych przepisów i dokumentów technicznych,
- b) deklarację zgodności lub certyfikat zgodności z aprobatą techniczną w przypadku wyrobów, jeżeli nie są objęte certyfikacją określoną w pkt. a) i które spełniają wymogi ST.

W przypadku materiałów, dla których ww. dokumenty są wymagane przez ST, każda partia dostarczona do robót, będzie posiadać te dokumenty, określające w sposób jednoznaczny jej cechy.

Produkty przemysłowe muszą posiadać ww. dokumenty, wydane przez producenta, a w razie potrzeby, poparte wynikami badań wykonanych przez niego. Kopie wyników tych badań będą dostarczone przez Wykonawcę Inspektorowi Nadzoru. Jakiegokolwiek materiały które nie spełniają tych wymagań, będą odrzucone.

6.5. Dokumenty budowy

6.5.1. Dziennik budowy

Dziennik budowy jest wymaganym dokumentem prawnym, obowiązującym Zamawiającego i Wykonawcę w okresie od przekazania Wykonawcy terenu budowy do końca okresu gwarancyjnego.

Odpowiedzialność za prowadzenie dziennika budowy, zgodnie z obowiązującymi przepisami, spoczywa na Wykonawcy.

Zapisy w dzienniku budowy będą dokonywane na bieżąco i będą dotyczyć przebiegu robót, stanu bezpieczeństwa ludzi i mienia oraz technicznej i gospodarczej strony budowy. Każdy zapis w dzienniku budowy będzie opatrzony datą jego dokonania, podpisem osoby, która dokonała zapisu (z podaniem imienia i nazwiska oraz stanowiska służbowego). Zapisy będą czytelne, dokonane trwałą techniką, w porządku chronologicznym, bezpośrednio jeden pod drugim, bez przerw.

Załączone do dziennika budowy protokoły i inne dokumenty, będą oznaczone kolejnym numerem załącznika i opatrzone datą i podpisem Wykonawcy i Inspektora Nadzoru.

Do dziennika budowy należy wpisywać w szczególności:

- datę przekazania Wykonawcy terenu budowy
- datę przekazania przez Zamawiającego dokumentacji technicznej
- uzgodnienie przez Inspektora Nadzoru programu zapewnienia jakości i harmonogramów robót
- terminy rozpoczęcia i zakończenia poszczególnych elementów robót przebieg robót, trudności i przeszkody w ich prowadzeniu, okresy i przyczyny przerw w robotach uwagi i polecenia Inspektora Nadzoru
- daty zarządzenia wstrzymania robót, z podaniem przyczyn
- zgłoszenia i daty odbiorów robót zanikających i ulegających zakryciu, częściowych i końcowych odbiorów robót
- wyjaśnienia, uwagi i propozycje Wykonawcy
- stan pogody i temperaturę powietrza w okresie wykonywania robót podlegających ograniczeniom lub wymaganiom szczególnym w związku z warunkami klimatycznymi
- dane dotyczące sposobu wykonywania zabezpieczenia robót oraz dane dotyczące jakości materiałów
- wyniki prób poszczególnych elementów budowli z podaniem, kto je przeprowadził
- inne istotne informacje o przebiegu robót

Propozycje, uwagi i wyjaśnienia Wykonawcy, wpisane do dziennika budowy, będą przedłożone Inspektorowi Nadzoru do ustosunkowania się.

Decyzje Inspektora Nadzoru wpisane do dziennika budowy, Wykonawca podpisuje z zaznaczeniem ich przyjęcia lub zajęciem stanowiska. Wpis Projektanta do dziennika budowy obliguje Inspektora Nadzoru do ustosunkowania się. Projektant nie jest jednak stroną Umowy.

6.5.2. Dokumenty poświadczające jakość wbudowanych materiałów

Deklaracje zgodności lub certyfikaty zgodności materiałów oraz orzeczenia o jakości materiałów, będą gromadzone w formie uzgodnionej w programie zapewnienia jakości. Dokumenty te stanowią załączniki do odbioru robót i winny być udostępnione na każde życzenie Inspektora Nadzoru.

6.5.3. Pozostałe dokumenty budowy

Do dokumentów budowy zalicza się oprócz wymienionych w pkt. 6.8.1.-6.8.3. następujące dokumenty:

- pozwolenie na realizację zadania budowlanego
- plan BIOZ
- protokoły przekazania terenu budowy
- umowy cywilno - prawne z osobami trzecimi i inne umowy cywilno - prawne
- protokoły z narad i ustaleń
- korespondencję na budowie
- protokoły sprawdzeń

6.5.4. Przechowywanie dokumentów budowy

Dokumenty budowy będą przechowywane na terenie budowy, w miejscu odpowiednio zabezpieczonym. Zaginięcie któregośkolwiek z dokumentów budowy spowoduje jego natychmiastowe odtworzenie w formie przewidzianej prawem. Wszelkie dokumenty budowy będą zawsze dostępne dla Inspektora Nadzoru i przedstawiane do wglądu na życzenie Zamawiającego.

7. OBMIAR ROBÓT

7.1. Ogólne zasady obmiaru robót

Obmiar robót będzie określać faktyczny zakres wykonywanych robót zgodnie z dokumentacją techniczną, ST, w jednostkach ustalonych w kosztorysie.

Obmiaru robót dokonuje Wykonawca po pisemnym powiadomieniu Inspektora nadzoru o zakresie obmierzanych robót i terminie obmiaru, co najmniej na 3 dni przed tym terminem.

Wyniki obmiaru będą wpisane do rejestru obmiarów.

Jakikolwiek błąd lub przeoczenie (opuszczenie) w ilościach podanych w przedmiarze robót lub gdzie indziej w ST nie zwalnia Wykonawcy od obowiązku ukończenia wszystkich robót. Błędne dane zostaną poprawione wg instrukcji Inspektora nadzoru na piśmie.

Obmiar gotowych robót będzie przeprowadzony z częstością wymaganą do celu płatności na rzecz Wykonawcy, w czasie określonym w Umowie lub oczekiwanym przez Wykonawcę i Inspektora nadzoru.

7.2. Zasady określania ilości robót i materiałów

Długości i odległości pomiędzy wyszczególnionymi punktami skrajnymi, będą mierzone poziomo, wzdłuż linii osiowej. Jeśli ST, właściwe dla danych robót, nie wymagają tego inaczej, objętości będą wyliczone w m jako długość pomnożona przez średni przekrój.

Ilości które mają być obmierzone wagowo będą ważone w tonach lub kilogramach zgodnie z wymaganiami ST.

7.3. Urządzenia i sprzęt pomiarowy

Wszystkie urządzenia i sprzęt pomiarowy stosowany w czasie obmiaru robót, będzie zaakceptowany przez Inspektora nadzoru.

Urządzenia i sprzęt pomiarowy zostaną dostarczone przez Wykonawcę. Jeżeli urządzenia te lub sprzęt wymagają badań atestujących, Wykonawca będzie posiadać ważne świadectwa legalizacji. Wszystkie urządzenia pomiarowe będą przez Wykonawcę utrzymywane w dobrym stanie, w całym okresie trwania robót.

7.4. Czas przeprowadzenia obmiaru

Obmiary będą przeprowadzone przed częściowym lub ostatecznym odbiorem odcinków robót, a także w przypadku występowania dłuższej przerwy w robotach. Obmiar robót zanikających przeprowadza się w czasie ich wykonywania. Obmiar robót podlegających zakryciu przeprowadza się przed ich zakryciem. Roboty pomiarowe do obmiaru oraz nieodzowne obliczenia, będą wykonane w sposób zrozumiały i jednoznaczny. Wymiary skomplikowanych powierzchni lub objętości, będą uzupełnione odpowiednimi szkicami, umieszczonymi na karcie rejestru obmiarów. W razie braku miejsca, szkice mogą być dołączone w formie oddzielnego załącznika do rejestru obmiarów, którego wzór zostanie uzgodniony z Inspektorem nadzoru.

8. ODBIÓR ROBÓT

8.1. Rodzaje odbiorów robót

W zależności od ustaleń odpowiednich ST, roboty podlegają następującym etapom odbioru:

- odbiorowi robót zanikających i ulegających zakryciu
- odbiorowi częściowemu
- odbiorowi końcowemu
- odbiorowi w trakcie trwania gwarancji

8.2. Odbiór robót zanikających i ulegających zakryciu

Odbiór robót zanikających i ulegających zakryciu polega na finalnej ocenie ilości i jakości wykonywanych robót, które w dalszym procesie realizacji ulegną zakryciu. Odbiór robót zanikających i ulegających zakryciu, będzie dokonany w czasie umożliwiającym wykonanie ewentualnych korekt i poprawek, bez hamowania ogólnego postępu robót. Odbioru robót dokonuje Inspektor Nadzoru.

Gotowość danej części robót do odbioru zgłasza Wykonawca wpisem do dziennika budowy i jednoczesnym powiadomieniem Inspektora Nadzoru. Odbiór będzie przeprowadzony niezwłocznie, nie później jednak niż w ciągu 3 dni od daty zgłoszenia wpisem do dziennika budowy i powiadomienia o tym fakcie Inspektora nadzoru.

Jakość i ilość robót ulegających zakryciu ocenia Inspektor Nadzoru na podstawie dokumentów przedstawionych przez Wykonawcę w oparciu o przeprowadzone pomiary, w konfrontacji z dokumentacją techniczną, ST i uprzednimi ustaleniami.

8.3. Odbiór częściowy

Odbiór częściowy polega na ocenie ilości i jakości wykonanych części robót. Odbioru częściowego robót dokonuje się wg zasad jak przy odbiorze końcowym robót. Odbioru robót dokonuje Inspektor Nadzoru.

8.4. Odbiór końcowy

8.4.1. Zasady odbioru końcowego

Odbiór końcowy polega na ocenie rzeczywistego wykonania robót w odniesieniu do ich ilości, jakości i wartości. Całkowite zakończenie robót oraz gotowość do odbioru końcowego będzie stwierdzona przez Wykonawcę wpisem do dziennika budowy, z bezzwłocznym powiadomieniem na piśmie o tym fakcie Inspektora Nadzoru i Zamawiającego.

Odbiór końcowy nastąpi w terminie ustalonym w dokumentach Umowy, licząc od dnia potwierdzenia przez Inspektora Nadzoru zakończenia robót i przejęcia dokumentów, o których mowa w pkt. 8.4.2. Odbioru końcowego dokona komisja wyznaczona przez Zamawiającego w obecności Inspektora Nadzoru i Wykonawcy.

Komisja odbierająca roboty dokona ich oceny jakościowej na podstawie przedłożonych dokumentów, wyników badań i pomiarów, ocenie wizualnej oraz zgodności wykonania robót z dokumentacją projektową i ST. W toku odbioru końcowego robót, komisja zapozna się z realizacją ustaleń przyjętych w trakcie odbiorów robót zanikających i ulegających zakryciu, zwłaszcza w zakresie wykonania robót uzupełniających i poprawkowych.

W przypadkach niewykonania wyznaczonych robót poprawkowych lub robót uzupełniających w robotach wykończeniowych, komisja przerwie swoje czynności i ustali nowy termin odbioru końcowego.

W przypadku stwierdzenia przez komisję, że jakość wykonywanych robót w poszczególnych asortymentach nieznacznie odbiega od wymaganej dokumentacją projektową i ST z uwzględnieniem tolerancji, i nie ma większego wpływu na cechy eksploatacyjne obiektu i bezpieczeństwo użytkownika, komisja dokona potrąceń, oceniając pomniejszoną wartość wykonywanych robót w stosunku do wymagań przyjętych w dokumentach Umowy.

8.4.2. Dokumenty do odbioru końcowego

Podstawowym dokumentem do dokonania odbioru końcowego jest protokół odbioru ostatecznego robót, sporządzony wg wzoru ustalonego przez Zamawiającego. Do odbioru końcowego Wykonawca jest zobowiązany przygotować następujące dokumenty:

- dokumentację projektową podstawową z naniesionymi zmianami oraz dodatkową, jeśli została sporządzona w trakcie realizacji umowy,
- specyfikacje techniczne - podstawowe z dokumentów Umowy
- recepty i ustalenia technologiczne
- dzienniki budowy (oryginały)
- wyniki pomiarów kontrolnych oraz badań materiałów zgodnie z ST
- protokoły badań, sprawdzeń
- dokumenty poświadczające jakość wbudowanych materiałów

W przypadku, gdy według Komisji, roboty pod względem przygotowania dokumentacyjnego nie będą gotowe do odbioru końcowego, komisja w porozumieniu z Wykonawcą, wyznaczy ponowny termin odbioru końcowego robót.

Zarządzone przez komisję roboty poprawkowe lub uzupełniające będą zestawione wg wzoru ustalonego przez Zamawiającego. Termin wykonania robót poprawkowych i uzupełniających wyznaczy komisja.

8.5. Odbiór w trakcie trwania gwarancji

Odbiór w trakcie trwania gwarancji polega na ocenie wykonanych robót związanych z usunięciem wad stwierdzonych przy odbiorze końcowym i zaistniałych w okresie gwarancyjnym.

Odbiór w trakcie trwania gwarancji będzie dokonany na podstawie oceny wizualnej obiektu z uwzględnieniem zasad opisanych w pkt. 8.4.

9. PODSTAWA PŁATNOŚCI

Płatność na zasadach obowiązujących w kontrakcie i harmonogramie rzeczowo-finansowym określonym w umowie.

Wynagrodzenie za wykonanie poszczególnych elementów obmiarowych obejmuje wszelkie koszty związane z realizacją przedmiotu zamówienia.

10. DOKUMENTY ODNIESIENIA

Ustawa z dn. 07.07.1994 r. Prawo budowlane (Tekst jednolity: Dz. U. Z 2000 r. Nr 106, poz. 690 z późniejszymi zmianami)

Rozporządzenie Ministra Infrastruktury z dn. 12.04.2002 r. w sprawie warunków technicznych, jakim powinny odpowiadać budynki i ich usytuowanie (Dz. U. Nr 75, poz. 690 z późniejszymi zmianami)

Rozporządzenie Ministra Infrastruktury z dn. 26.06.2002 r. w sprawie dziennika budowy, montażu, rozbiórki, tablicy informacyjnej oraz ogłoszenia zawierającego dane dotyczące bezpieczeństwa pracy i ochrony zdrowia (Dz. U. z 2002 r. Nr 108, poz. 953 z późniejszymi zmianami)

Rozporządzenie Ministra Infrastruktury z dnia 06.02.2003 r. w sprawie ogólnych zasad dotyczących bezpieczeństwa i higieny pracy podczas wykonywania robót budowlanych (Dz.U. Nr 47, poz. 401)

Rozporządzenie Ministra Pracy i Polityki Socjalnej z dnia 26.09.1997 r. W sprawie ogólnych przepisów bezpieczeństwa i higieny pracy (Dz.U. Nr 129, poz. 844)

Rozporządzenia MZiOS z dnia 10.11.2006 r. w sprawie wymagań, jakim powinny odpowiadać pod względem fachowym i sanitarnym pomieszczenia i urządzenia zakładu opieki zdrowotnej

Projekt budowlano i wykonawczy remontu elewacji Ratusza wraz z montażem dźwigu osobowego w Kamiennej Górze

Przedmiar robót

Instrukcje stosowania materiałów wydane przez producentów.

Świadectwa dopuszczenia materiałów do stosowania, atesty i aprobaty wydane przez ITB lub inne upoważnione instytucje.

SZCZEGÓŁOWA SPECYFIKACJA TECHNICZNA WYKONANIA I ODBIORU ROBÓT

ST NR 1.0.1

ROBOTY W ZAKRESIE BURZENIA I ROZBIÓRKI

1. WSTĘP

1.1. Przedmiot SST

Przedmiotem niniejszej SST są wymagania szczegółowe dotyczące wykonania i odbioru robót rozbiórkowych, związanych z remontem dachu budynku Przedszkola Publicznego nr 3 w Kamiennej Górze.

1.2. Zakres stosowania SST

Specyfikacja techniczna stosowana jest jako dokument przetargowy i kontraktowy przy zleceniu i realizacji robót wymienionych w punkcie 1.3

1.3. Zakres robót objętych SST

Ustalenia zawarte w niniejszej SST stanowią wymagania dotyczące robót związanych z remontem dachu budynku Przedszkola Publicznego nr 3 w Kamiennej Górze i obejmują:

- rozbiórki pokryć dachowych z papy
- rozbiórki obróbek blacharskich

Zakres robót obejmuje ponadto wywóz elementów rozbiórkowych na wysypisko oraz przygotowanie i demontaż pomostów roboczych niezbędnych do wykonania robót rozbiórkowych.

1.4. Określenia podstawowe

Stosowane określenia podstawowe są zgodne z obowiązującymi, odpowiednimi Polskimi Normami i definicjami podanymi w części ST 0.0.0.- Wymagania ogólne .

1.5 Ogólne wymagania dotyczące robót

Wykonawca robót jest odpowiedzialny za jakość ich wykonania oraz zgodność z Dokumentacją Projektową, SST i poleceniami Inspektora Nadzoru.

2. Materiały

- acetylen techn.
- bale igl..
- deski igl . 19-45 mm
- stemple
- gwoździe
- klamry cies.
- tlen techn.
- mat. pomocn.

3. Sprzęt

Ogólne wymagania dotyczące sprzętu podano w części pn. Wymagania Ogólne niniejszej specyfikacji.

Do wykonania robót związanych z rozbiórką i usunięciem gruzu stosować następujący sprzęt:

- samochód. samowładowczy do 5 t
- zestaw spawalniczo gazowy oraz specjalne ręczne młoty pneumatyczne i udarowe, które nie będą niekorzystnie wpływać na istniejącą konstrukcję budynku,

Sprzęt stosowany do rozbiórek powinien być zaakceptowany przez Inspektora Nadzoru

4. Transport

Gruz i inne elementy wywieźć samochodami samowładowczymi. Gruz nie przedstawia wartości jako materiał budowlany. Elementy wyposażenia wewnątrz wywieźć w miejsce wskazane przez Inspektora Nadzoru. Używane pojazdy, poruszające się po drogach publicznych powinny spełniać wymagania dotyczące przepisów i ruchu drogowego. Ogólne wymagania dotyczące transportu podano w części ST 0.0.0.- Wymagania ogólne.

5. Wykonanie robót

Ogólne wymagania wykonania robót podano w części pn. Wymagania Ogólne niniejszej specyfikacji. Wykonawca powinien prowadzić roboty rozbiórkowe, aby nie naruszyć konstrukcji istniejącego obiektu. Należy zapewnić bezpieczeństwo pracy robotników oraz osób postronnych mogących znaleźć się w pobliżu miejsca (strefy) rozbiórki, zgodnie z aktualnymi przepisami dotyczącymi bezpieczeństwa i higieny pracy przy wykonywaniu robót budowlano-montażowych i rozbiórkowych. Niedopuszczalne jest palenie jakichkolwiek rzeczy usuniętych z obiektu.

Wykonawca przedstawi do akceptacji Inspektora Nadzoru miejsce wywozu gruzu i innych przedmiotów rozebranych z obiektu. Miejsce wywozu gruzu i innych przedmiotów powinno być uzgodnione przez Zamawiającego z odpowiednimi władzami.

6. Kontrola jakości robót

Ogólne zasady kontroli jakości robót podano w części ST 0.0.0.- Wymagania ogólne. Sprawdzenia jakości robót polega na wizualnej ocenie wykonania rozbiórek, usunięcia gruzu i pozostawienie w czystości miejsc rozebranych.

Poszczególne etapy wykonania robót rozbiórkowych powinny być odebrane i zaakceptowane przez Inspektora Nadzoru. Fakt ten należy potwierdzić wpisem do Dziennika Budowy.

7. Obmiar robót

Ogólne zasady obmiaru robót podano w części ST 0.0.0.- Wymagania ogólne.

8. Odbiór robót

Ogólne zasady odbioru robót podano w części ST 0.0.0.- Wymagania ogólne.

Poszczególne etapy wykonania robót rozbiórkowych powinny być odebrane i zaakceptowane przez Inspektora Nadzoru. Odbioru robót (stwierdzenie wykonania zakresu robót przewidzianego w dokumentacji) dokonuje Inspektor Nadzoru, po zgłoszeniu przez Wykonawcę robót do odbioru. Odbiór powinien być przeprowadzony w czasie umożliwiającym wykonanie ewentualnych poprawek bez hamowania postępu robót. Roboty poprawkowe Wykonawca wykona na własny koszt w terminie ustalonym z Inspektorem Nadzoru.

9. Podstawa płatności

Płatność na zasadach obowiązujących w kontrakcie i harmonogramie rzeczowo-finansowym określonym w umowie.

10. Przepisy związane

Warunki techniczne wykonania i odbioru robót budowlano-montażowych Część I Roboty ogólnobudowlane ITB wydanie III.

Przepisy bhp przy robotach rozbiórkowych i transportowych.

SZCZEGÓŁOWA SPECYFIKACJA TECHNICZNA WYKONANIA I ODBIORU ROBÓT

ST NR 1.0.2 OBRÓBKI BLACHARSKIE

1. WSTĘP

1.1. Przedmiot specyfikacji

Przedmiotem niniejszej Specyfikacji Technicznej są wymagania dotyczące wykonania obróbek blacharskich przy zadaniu związanym z remontem dachu budynku Przedszkola Publicznego nr 3 w Kamiennej Górze.

1.2. Zakres

Zakres robót objętych S.T. obejmuje wszystkie czynności umożliwiające i mające na celu wykonanie

- obróbek blacharskich z blachy tytanowo-cynkowej gr. 0,6 -0,7 mm okapów, murków ogniowych, kominów, okienek wyłazowych

1.3. Określenia podstawowe

Ogólne wymagania podano w ST 00.00. "Wymagania ogólne"

Określenia podane w niniejszej Specyfikacji Technicznej są zgodne z Dokumentacją Projektową oraz sporządzonymi przedmiarami.

1.4. Wymagania dotyczące Robót

Ogólne wymagania podano w ST 00.00. "Wymagania ogólne"

Wykonawca jest odpowiedzialny za jakość wykonania Robót oraz za ich zgodność z Dokumentacją Projektową, Specyfikacją Techniczną i Poleceniami Inspektora.

2. Materiały

Ogólne wymagania podano w ST 00.00. "Wymagania ogólne"

Oznakowanie materiałów powinno umożliwiać identyfikację producenta i typu wyrobu, kraju pochodzenia, daty produkcji. Materiały stosowane do wykonywania powinny posiadać na opakowaniach termin przydatności do stosowania. Sposób transportu i składowania powinien być zgodny z warunkami i wymaganiami podanymi przez producenta.

Wykonawca obowiązany jest posiadać na budowie pełną dokumentację dotyczącą składowanych na budowie materiałów przeznaczonych do wykonania pokryć dachowych.

Podstawowe materiały przewidziane do zabudowy:

- kit asfaltowy uszlachetniony KF. - wymagania wg normy PN-75/B-30175;
- blacha tytanowo-cynkowa o grub. g=0,60-0,70 mm do obróbek blacharskich;
- listwy dociskowe z blachy tytanowo-cynkowej lub aluminiowe przy obróbkach z papy;
- inne materiały pomocnicze i montażowe.

3. Sprzęt

Ogólne wymagania podano w ST 00.00. "Wymagania ogólne"

Roboty można wykonywać ręcznie lub przy użyciu specjalistycznych narzędzi. Wykonawca jest zobowiązany do używania takich narzędzi, które nie spowodują niekorzystnego wpływu na jakość materiałów i wykonywanych robót oraz będą przyjazne dla środowiska. Przy doborze narzędzi należy uwzględnić wymagania producenta wyrobów do wykonania pokrycia dachówką. Wykonawca winien stosować odpowiedni sprzęt niezbędny do wykonania robót.

Podstawowy sprzęt wymagany do realizacji robót:

nożyce do blachy, młotki, wkrętaki, lutownice, wiertarki do metalu, drewna i udarowe, giętarki do blach, drabiny i inny sprzęt niezbędny do realizacji robót.

4. Transport

Ogólne wymagania podano w ST 00.00. "Wymagania ogólne"

Samochód dostawczy, skrzyniowy i inne środki transportu – odpowiadające pod względem typów i ilości wymaganiom do wykonania zakresu umownego robót, zawartym w projekcie organizacji Robót.

5. Wykonanie robót

Ogólne wymagania podano w ST 00.00. "Wymagania ogólne"

5.2. Obróbki blacharskie

Obróbki blacharskie powinny być dostosowane do rodzaju pokrycia.

Robót nie można wykonywać na oblodzonych podłożach. Przy wykonywaniu obróbek blacharskich należy pamiętać o konieczności zachowania dylatacji. Dylatacje konstrukcyjne powinny być zabezpieczone w sposób umożliwiający przeniesienie ruchów poziomych i pionowych dachu w taki sposób, aby następował szybki odpływ wody z obszaru dylatacji.

Obróbki wyłazu dachowego, należy wykonać z blachy cynkowo-tytanowej gr. 0,70mm

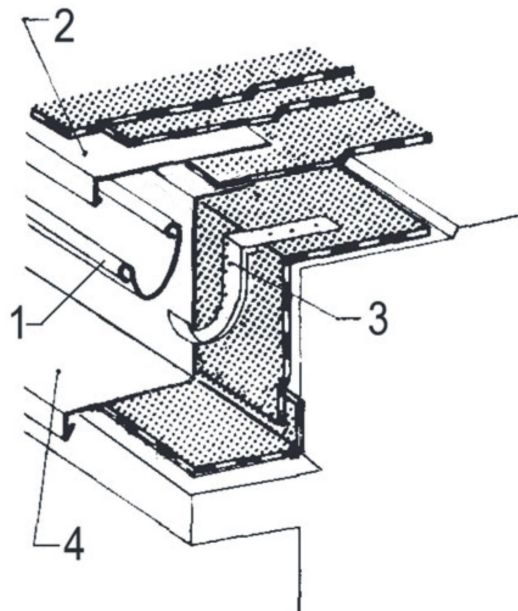
Obróbki koszy, należy wykonać z blachy cynkowo-tytanowej 0,7 mm.

Zamocowanie wykonuje się wzdłuż pokrytych łąt podporowych poza obszarami odwodnienia w odstępach max. 20cm, antykorozyjnymi elementami mocującymi. Przy wykonaniu łączenia kosza na zakładkę w poprzek, należy spodnią włókninę, która zabezpiecza kosz od surowej powierzchni deskowania, usunąć na długość min. 10cm.

Elementy okapu

Obróbki okapów - pas nadrynnowy wykonać pasem z blachy tytanowo-cynkowej gr. 0,6-0,7 mm jak na przedstawionych przykładowo rysunkach.

Niedopuszczalne jest przenoszenie drgań blacharki bezpośrednio na element wykończeniowy. Wszelkie uszczelnienia styków z elementami wykonanymi z materiałów o innej rozszerzalności wykonać z użyciem przeznaczonych do tego celu kitów lub taśm uszczelniających.



1. rynna stalowa 15cm
2. pas nadrynnowy
3. hak rynnowy
4. Pas podrynnowy z obróbką gzymsu

5.3. Kontrola jakości

Ogólne wymagania podano w ST 00.00. "Wymagania ogólne"

Kontrola jakości wykonania robót polega na sprawdzeniu, prawidłowości wykonania elementów, poziomów i pionów, estetyki wykonania, prawidłowości spadków rynien i montażu rur spustowych, sprawdzenia jakości robót blacharskich.

Kontrola wykonania podkładów pod obróbki blacharskie powinna być przeprowadzona przez Inspektora nadzoru przed przystąpieniem do ich wykonania pokryć zgodnie z wymaganiami normy PN-61/B- 10245.

Kontrola wykonania obróbek blacharskich polega na: sprawdzeniu zamocowania, spadków i zabezpieczenia blacharki przed negatywnym wpływem dalszych procesów oraz wysunięcia poza projektowaną płaszczyznę ściany.

Kontrola wykonania systemu rynnowego polega na sprawdzeniu zgodności ich wykonania z powołanymi normami przedmiotowymi i wymaganiami specyfikacji. Kontrola ta przeprowadzana jest przez Inspektora nadzoru:

- a) w odniesieniu do prac zanikających (kontrola międzyoperacyjna) - podczas wykonania prac montażowych,
- b) w odniesieniu do właściwości całości wykonanych obróbek blacharskich wraz systemem rynnowym

(kontrola końcowa) - po zakończeniu prac.

6. Zasady obmiaru

Ogólne zasady odbioru robót podano w ST "Wymagania ogólne"

6.1. Szczegółowe zasady obmiaru robót

6.1.1. Powierzchnię wykonanych obróbek blacharskich oblicza się w metrach kwadratowych (m^2) z dokładnością do $0,10 m^2$. Powierzchnie wykonanych obróbek blacharskich oblicza się według powierzchni figur geometrycznych, utworzonych przez linie ograniczające obróbki. W zakresie wykonanych obróbek blacharskich są wliczane wszystkie czynności związane z jej przygotowaniem, wykonaniem, umocowaniem i uszczelnieniem jako kompletna obróbka.

6.1.2. Rynny i rury spustowe oblicza się w metrach (m) z dokładnością do $0,50 m$, w długość wykonanych rynien i rur spustowych. W jednostkę obmiarową są wliczane wszystkie czynności związane z przygotowaniem, wykonaniem, umocowaniem i uszczelnieniem jako kompletne urządzenie do odprowadzania wód opadowych.

6.1.3. Rury deszczowe z osadnikiem deszczowym oblicz się w kompletach (**kpl**) z dokładnością do 1 kompletu. W jednostkę obmiarową są wliczane wszystkie czynności związane z odkopaniem istniejących rur deszczowych, przygotowaniem do montażu, wykonaniem montażu, umocowaniem i uszczelnieniem jako kompletna rura deszczowa z osadnikiem oraz sprawdzeniem i udrożnieniem przykanalika.

6.2. Jednostka obmiaru

Ogólne wymagania podano w ST Kod CPV 45000000-1 "Wymagania ogólne"

Jednostką obmiarową robót jest:

- (m^2) - obróbki blacharskie,
- (m) - rynny i rury spustowe,
- (kpl) – rewizje i rury deszczowe.

7. Odbiór

Ogólne wymagania podano w ST Kod CPV 45000000-1 "Wymagania ogólne"

Kierownik budowy zgłasza gotowość do odbioru elementy na podstawie zapisów w dzienniku budowy.

Odbioru dokonuje Inspektor Nadzoru na podstawie odbiorów częściowych, oglądu, wpisów do dziennika budowy i sprawdzeniu z dokumentacją - ST.

8. Podstawa płatności

Ogólne wymagania podano w ST Kod CPV 45000000-1 "Wymagania ogólne"

Płatność zgodnie z dokumentami umownymi.

Płaci się za ustaloną ilość wykonanych robót ustalonych na podstawie ceny jednostkowej lub ceny zryczałtowanej, określonej w ofercie wykonawcy. Jednostka obmiarowa obejmuje komplet robót w tym:

- przygotowanie stanowiska roboczego,
- dostarczenie materiałów i sprzętu,
- obsługę sprzętu,
- ustawienie i rozbiórkę rusztowań,
- wykonanie robót montażowych,
- oczyszczenie miejsca pracy z resztek materiałów,
- likwidacja stanowiska roboczego.

Jednostki obmiarowe zostały określone w pkt 6 – Zasady obmiaru robót

9. PRZEPISY ZWIĄZANE

PN-61/B- 10245 Roboty blacharskie budowlane z blachy stalowej ocynkowanej i cynkowej. Wymagania i badania techniczne przy odbiorze.

94701 :1999 Dachy. Uchwyty stalowe ocynkowane do rur spustowych okrągłych.

PN-EN 1462:2001 Uchwyty do rynien okapowych. Wymagania i badania.

PN-EN 612:1999 Rynny dachowe i rury spustowe z blachy. Definicje, podział i wymagania.

PN-B-94702:1999 Dach. Uchwyty stalowe ocynkowane do rynien półokrągłych.

Inne dokumenty i instrukcje

Warunki techniczne wykonania i odbioru robót budowlanych - część C: zabezpieczenie i izolacje, zeszyt 1:

Pokrycia dachowe, wydane przez ITB - Warszawa 2004 r.

Instrukcje i certyfikaty producenta

SZCZEGÓŁOWA SPECYFIKACJA TECHNICZNA WYKONANIA I ODBIORU ROBÓT ST NR 1.0.3

POKRYCIA DACHU PAPĄ TERMOZGRZEWAŁNĄ, OBRÓBKĄ Z PAPY

1. WSTĘP

1.1. Przedmiot Specyfikacji Technicznej

Szczegółowa Specyfikacja Techniczna - Wymagania Szczegółowe odnosi się do wymagań technicznych dotyczących wykonania i odbioru robót krycia dachu papą termozgrzewalną, które związane są z remontem dachu budynku Przedszkola Publicznego nr 3 w Kamiennej Górze.

1.2. Zakres stosowania SST

Szczegółowa Specyfikacje Techniczne stanowią część Dokumentów Przetargowych i należy je stosować w zleceniu i wykonaniu Robót opisanych w podpunkcie 1.1.

1.3. Zakres Robót objętych SST

- ułożenie nowego pokrycia stropodachu wentylowanego z zastosowaniem papy zgrzewalnej jednokrotnego krycia na istniejącej papie po wykonaniu niezbędnych napraw wraz z obróbkami kominów ogniomurów i innych elementów dachowych,
- wykonaniem kątowych z papy z papy termozgrzewalnej attyk, kominów, wywiewek i innych elementów dachowych z zastosowaniem izoklinów styropianowych i metalowych listew dociskowych,
- uzupełnienia tynków z zaprawy cementowo-wapiennej na kominach po rozbiórkach obróbek
- montaż kominków wentylacyjnych d=110mm.
- montaż nowych kratki wentylacyjnych w istniejących otworach wentylacyjnych

Roboty towarzyszące:

- demontaż starej i montaż nowej instalacji odgromowej na dachu,
- wywóz materiałów z demontażu.

Roboty tymczasowe:

- uporządkowanie placu budowy.

1.4. Ogólne wymagania dotyczące Robót

Patrz ST 00.00.

1.5. Określenia podstawowe

Patrz ST 00.00.

2. MATERIAŁY

Patrz ST 00.00.

2.1. Minimalne wymagania odnośnie materiałów

Materiały zastosowane w robotach winny być fabrycznie nowe i stosowane zgodnie z przeznaczeniem dla którego zostały wyprodukowane a wykonawstwo odpowiadać zasadom sztuki budowlanej.

W przypadku braku przedmiotowych norm Wykonawca przedłoży Inżynierowi do zatwierdzenia swoje własne katalogi lub katalogi swoich dostawców. Za wszystkie wbudowane materiały i urządzenia odpowiedzialność ponosi Wykonawca. Wybrany i zaakceptowany rodzaj materiału nie może być później zmieniany bez zgody Inspektora Nadzoru.

2.1.1. Papa nawierzchniowa termozgrzewalna modyfikowana

Grubość arkusza w warstwie z posypką gruboziarnistą	– 5,2mm ± 0,2mm
Warstwa powłokowa	– asfalt modyfikowany elastomerami SBS
Osnowa	– włóknina poliestrowa o gramaturze min. 250g/m ²
Wykończenie warstwy górnej	– gruboziarnista posypka mineralna
Wykończenie warstwy dolnej	– folia z tworzywa sztucznego
Wodoszczelność	– wodoszczelna przy ciśnieniu 10 kPa
Odporność na spływanie w podwyższonej temperaturze	≥ 100°C
Giętkość w niskiej temperaturze	≤ -25°C
Właściwości mechaniczne przy rozciąganiu, maksymalna siła rozciągająca:	
	– kierunek wzdłuż – ≥900 N/50mm

Klasyfikacja ogniowa (reakcja na ogień) – KLASA E
Szerokość zakładki 6 - 8 cm

2.1.2. Kominki wentylacyjne

Kominki wentylacyjne z polipropylenu śr.110mm o grubości ścianki min. 2,5 mm wg wytycznych producenta.

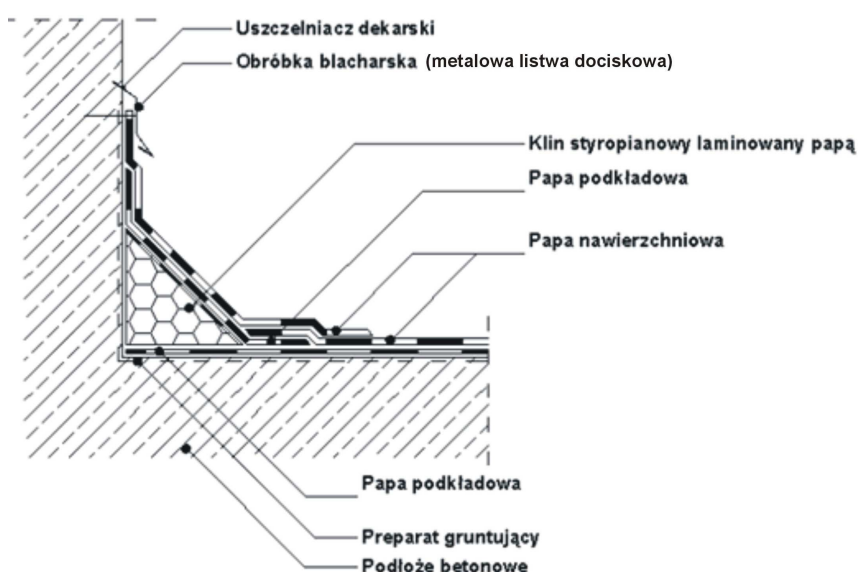
2.1.3. Izokliny i listwy dekarские dociskowe (wykończeniowe).

Izokliny styropianowe laminowane papą wg wytycznych producenta danego gatunku papy.
Metalowe (aluminium, cynk) listwy dociskowe uszczelniające niewralgiczne miejsca wokół komina (styk z murem) i stanowiące estetyczne wykończenie prac dekarских - wg wytycznych producenta

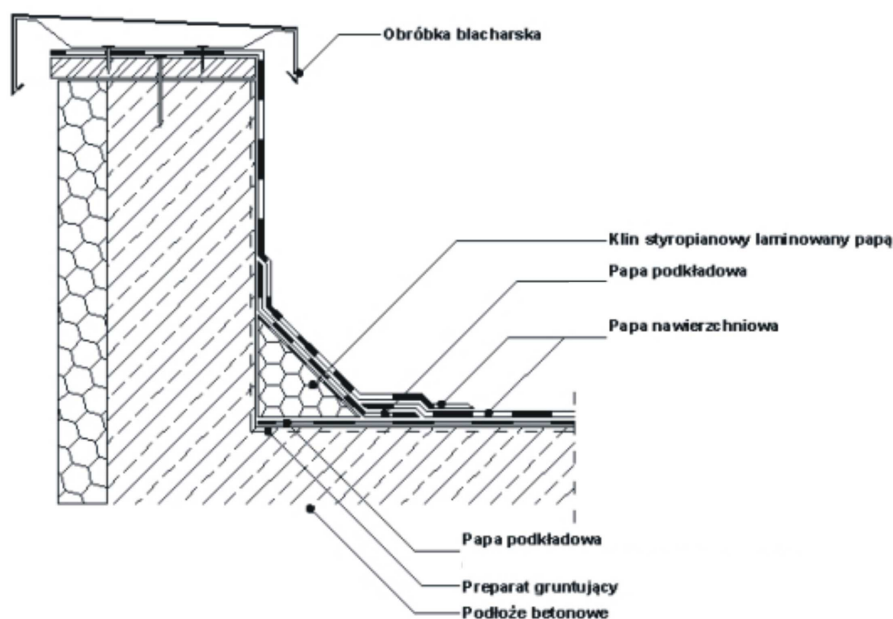
2.1.4. Obróbki przy kominach, świetlikach, ogniomurach

Obróbki blacharskie z blachy cynkowo-tytanowej gr. 0,6-07 mm i papy termozgrzewalnej z zastosowaniem izoklinów i listew dociskowych.

OBRÓBKİ PRZY KOMINACH



OBRÓBKİ PRZY OGNIMURACH, ATTYKACH itp.



2.1.5. Wsporniki dachowe przyklejane do instalacji odgromowej

Wsporniki dachowe przyklejane do instalacji odgromowej wg wytycznych producenta danego gatunku papy.

3. SPRZĘT

Do wykonania pokrycia dachowego w technologii pap zgrzewalnych niezbędne są:

- palnik gazowy jednodyszowy z wężem
- mały palnik do obróbek dekarских
- palnik gazowy dwu lub sześćo dyszowy z wężem
- butla z gazem technicznym propan-butan lub propan
- szpachelka
- nóż do cięcia papy
- wałek dociskowy z silikonową rączką
- przyrząd do prowadzenia rolki papy podczas zgrzewania.

Do ocieplenia stropodachu stosować agregat do wtryskiwania granulatu z wełny specjalnie skonstruowanego do tego celu.

Dekarze i pomocnicy pracujący na dachu winni być wyposażeni w pasy ochronne, specjalne drabinki szer. 250mm do poruszania się po pochylej powierzchni oraz odpowiednie obuwie na podszwie z wojłoku lub sznurka.

4. TRANSPORT

Patrz ST 00.00.

5. WYKONANIE ROBÓT

Przed przystąpieniem do krycia papą należy sprawdzić, czy w miejscach, gdzie jest przewidziane mocowanie obróbek blacharskich, haków, rynnowych, instalacji odgromowej itp. są osadzone kołki i klocki. Istniejące pokrycie należy oczyścić z kurzu oraz innych zanieczyszczeń. Fałdy pap lub pęcherze naciąć, odpowietrzyć, osuszyć palnikiem i przykleić. W celu umożliwienia odprowadzenia wilgoci spod starego pokrycia, zaleca się wykonanie otworów w starym pokryciu, aż do warstwy zawilgoconej. W przypadku rozległych uszkodzeń starych pap należy je wyciąć aż do podłoża, po czym wkleić łąty z nowej papy.

Przed przystąpieniem do układania papy termozgrzewalnej zapoznać się z stanem dachu.

Przed przystąpieniem do prac należy wykonać pomiary połaci dachowej, sprawdzić poziomy obsadzenia wpustów dachowych, wielkość spadków dachu, ilość przerw dylatacyjnych i na tej podstawie rozplanować położenie poszczególnych pasów papy na powierzchni dachu.

Prace przy użyciu papy asfaltowej zgrzewalnej modyfikowanej SBS można prowadzić w temperaturze nie niższej niż: 0 st. C

Przy pochyleniu dachu do 10% papę należy układać pasami równoległe do okapu przy większych spadkach pasami prostopadłymi do okapu.

Przed ułożeniem papę należy rozwinąć, przymierzyć i ewentualnie przyciąć w miejscach gdzie będzie zgrzewana. Następnie po przymiarce zwinąć ją z dwóch końców do środka. Miejsca zakładów na ułożonym wcześniej pasie papy (w którym łączona będzie rozwijana rolka) należy podgrzać palnikiem i przeciągnąć szpachelką w celu wtopienia posypki na całej szerokości zakładu (12-15cm).

Miarą jakości zgrzewu jest wypływ masy asfaltowej o szerokości 0,5-1,0cm na całej długości zgrzewu.

Arkusze papy należy łączyć z sobą na zakład podłużny 8cm, poprzeczny 12-15cm. Zakłady powinny być wykonane zgodnie z kierunkiem spływu wody i zgodnie z kierunkiem najczęściej występujących w okolicy wiatrów.

6. KONTROLA JAKOŚCI ROBÓT

W zakresie robót pokrycia dachu papą termozgrzewalną:

1. Sprawdzeniu podlega jakość i zgodność z dokumentacją projektową zastosowanych materiałów.
2. Równość powierzchni podłoża jest dostateczna, gdy na łacie długości 2,0m. szczelina nie jest większa niż 5mm. Szczelina nie może powstać w wyniku uskoku pomiędzy sąsiednimi elementami podłoża
3. Prawdliwość osadzenia wpustów odwadniających należy sprawdzić wzrokowo.
4. Prawdliwości wyklejenia papą elementów pionowych łączących się z dachem i przechodzących przez dach: 8 należy je wykleić papą na wysokość minimum 15cm od poziomu górnej warstwy pokrycia dachu.
5. Sprawdzenie prawidłowości spadków i szczelności pokrycia papowego należy przeprowadzać jedynie w wybranych przez komisję miejscach szczególnie narażonych na zatrzymanie i przeciekanie wody. Jeżeli nie ma warunków, aby sprawdzenie to przeprowadzić po deszczu, to należy wybrane miejsce poddać przez 15 minut działaniu strumienia wody z węża.

6. Sprawdzenie przyczepności papy na podstawie badań zgodnie z procedurą uzgodnioną z producentem papy.
7. Inne badania sprawdzające, uzgodnione z Inspektorem Nadzoru.
8. Odbiory częściowe lub końcowe pokrycia z papy można wykonywać po minimum 24 godz. od chwili ułożenia papy.

7. OBMIAR ROBÓT

Patrz ST 00.00.

8. ODBIÓR ROBÓT

1. Badania końcowe pokrycia należy przeprowadzić po zakończeniu robót, po deszczu.
2. Odbiór końcowy powinien polegać na dokładnym sprawdzeniu stanu wykonanego pokrycia i obróbek dekarско 8 blacharskich i połączenia ich z urządzeniami odwadniającymi.
3. Oceny technicznej robót należy dokonać w oparciu o odbiór końcowy przeprowadzony komisyjnie.
4. Do odbioru końcowego należy przedstawić wyniki wszystkich odbiorów częściowych oraz dokumentację techniczną i dziennik budowy.

9. PODSTAWA PŁATNOŚCI

Patrz ST 00.00.00.

10. PRZEPISY ZWIĄZANE

- Rozporządzenie Ministra Infrastruktury z dnia 12.04.2002r. w sprawie warunków technicznych, jakim powinny odpowiadać budynki i ich usytuowanie
- Rozporządzenie Ministra Infrastruktury z dnia 6 lutego 2003r. W sprawie bezpieczeństwa i higieny pracy podczas wykonywania robót budowlanych. (Dz.U.03.47.401).
- PN674/B624622 Roztwór asfaltowy do gruntowania
- PN6B627620:1998 Papa asfaltowa na welonie szklanym
- PN6B627621:1998 Papa asfaltowa podkładowa na włókninie przesywanej
- PN680/B610240 Pokrycia dachowe z papy i powłok asfaltowych. Wymagania i badania przy odbiorze.

Inne dokumenty i instrukcje

Warunki techniczne wykonania i odbioru robót budowlanych – część C: zabezpieczenie i izolacje, zeszyt 1: Pokrycia dachowe, wydane przez ITB – Warszawa 2004 r

SZCZEGÓŁOWA SPECYFIKACJA TECHNICZNA WYKONANIA I ODBIORU ROBÓT

ST NR 1.0.4

TYNKI ZEWNĘTRZNE POCIENIONE

1. WSTĘP

1.1. Przedmiot ST

Przedmiotem niniejszej standardowej specyfikacji technicznej (ST) są wymagania dotyczące wykonania i odbioru tynków pocienionych zewnętrznych, które związane są z remontem budynku Przedszkola Publicznego nr 3 w Kamiennej Górze.

1.2. Zakres stosowania ST

Standardowa specyfikacja techniczna (ST) stanowi podstawę opracowania szczegółowej specyfikacji technicznej (SST) stosowane jako dokument przetargowy i kontraktowy przy zlecaniu i realizacji robót wymienionych w pkt. 1.1.

1.3. Przedmiot i zakres robót objętych ST

Specyfikacja dotyczy wszystkich czynności mających na celu wykonanie zewnętrznych tynków pocienionych w zakresie:

- odbicie starych i złuszczonych tynków w tym opukanie wszystkich powierzchni w celu wykrycia odparzeń powłoki nakrapianej,
- wykonanie naprawy tynków w miejscu odparzonych i brakujących
- zmycie powierzchni tynków istniejących w celu oczyszczenia z kurzu i brudu,
- wykonanie gruntowania powierzchni emulsją „UNIGRUNT”
- wykonanie tynku silikonowego barwionego w masie o granulacji 1.5 mm,

1.4. Ogólne wymagania dotyczące robót

Wykonawca robót jest odpowiedzialny za jakość ich wykonania oraz za zgodność z dokumentacją projektową, specyfikacjami technicznymi i poleceniami Inspektora nadzoru.

Ogólne wymagania dotyczące robót podano w ST „Wymagania ogólne”

1.5. Dokumentacja robót tynkowych

Dokumentację robót tynkowych stanowią :

– projekt budowlany opracowany zgodnie z rozporządzeniem Ministra Infrastruktury z dnia 03.07.2003 r. w sprawie szczegółowego zakresu i formy projektu budowlanego (Dz. U. z 2003 r. Nr 120, poz. 1133), dla przedmiotu zamówienia dla którego wymagane jest uzyskanie pozwolenia na budowę.

Tynki pocienione należy wykonywać na podstawie dokumentacji projektowej i szczegółowej specyfikacji technicznej wykonania i odbioru robót tynkowych, opracowanych dla konkretnego przedmiotu zamówienia.

2. WYMAGANIA DOTYCZĄCE WŁAŚCIWOŚCI MATERIAŁÓW

2.1. Ogólne wymagania dotyczące właściwości materiałów, ich pozyskiwania i składowania podano w ST „Wymagania ogólne”

Materiały stosowane do wykonania tynków pocienionych powinny mieć:

- oznakowanie znakiem CE co oznacza, że dokonano oceny ich zgodności ze zharmonizowaną normą europejską wprowadzoną do zbioru Polskich Norm, z europejską aprobatą techniczną lub krajową specyfikacją techniczną państwa członkowskiego Unii Europejskiej lub Europejskiego Obszaru Gospodarczego, uznaną przez Komisję Europejską za zgodną z wymaganiami podstawowymi, albo
- deklarację zgodności z uznanymi regułami sztuki budowlanej wydaną przez producenta, jeżeli dotyczy ona wyrobu umieszczonego w wykazie wyrobów mających niewielkie znaczenie dla zdrowia i bezpieczeństwa określonym przez Komisję Europejską , albo
- oznakowanie znakiem budowlanym, co oznacza że są to wyroby nie podlegające obowiązkowemu oznakowaniu CE, dla których dokonano oceny zgodności z Polską Normą lub aprobatą techniczną, bądź uznano za „regionalny wyrób budowlany”,
- okres przydatności do użycia podany na opakowaniu.

2.2. Rodzaje materiałów

Wszystkie materiały do wykonania tynków pocienionych powinny odpowiadać wymaganiom zawartym w dokumentach odniesienia (normach, aprobatkach technicznych).

2.2.1. Masy tynkarskie do wypraw pocienionych powinny odpowiadać wymaganiom normy PN-B-10106:1997 lub aprobat technicznych.

2.2.2. Zaprawy budowlane używane do przygotowania podłoża pod tynki pocienione oraz ewentualnego wykonania podkładów pod wyprawy pocienione powinny odpowiadać wymaganiom normy PN-90/B-14501 „Zaprawy budowlane zwykłe”.

2.2.3. Masy wyrównawcze i naprawcze do podłoży odpowiadające wymaganiom aprobat technicznych. 2.3. Warunki przyjęcia na budowę wyrobów do robót tynkowych Wyroby do robót tynkowych mogą być przyjęte na budowę, jeśli spełniają następujące warunki:

- są zgodne z ich wyszczególnieniem i charakterystyką podaną w dokumentacji projektowej i specyfikacji technicznej (szczegółowej),
- są właściwie oznakowane i opakowane,
- spełniają wymagane właściwości wskazane odpowiednimi dokumentami odniesienia,
- producent dostarczył dokumenty świadczące o dopuszczeniu do obrotu i powszechnego lub jednostkowego zastosowania, a w odniesieniu do fabrycznie przygotowanych mieszanek tynkarskich również karty katalogowe wyrobów lub firmowe wytyczne stosowania wyrobów.

Niedopuszczalne jest stosowanie do robót tynkowych fabrycznie przygotowanych mieszanek tynkarskich nieznanego pochodzenia.

Przyjęcie materiałów i wyrobów na budowę powinno być potwierdzone wpisem do dziennika budowy.

2.3. Warunki przechowywania wyrobów do robót tynkowych

Wszystkie wyroby do robót tynkowych pakowane w worki powinny być przechowywane i magazynowane zgodnie z instrukcją producenta oraz wymaganiami odpowiednich norm.

3. WYMAGANIA DOTYCZĄCE SPRZĘTU, MASZYN I NARZĘDZI

3.1. Ogólne wymagania dotyczące sprzętu podano w ST „Wymagania ogólne”

3.2. Sprzęt do wykonywania robót tynkowych

Roboty tynkowe można wykonywać ręcznie lub przy użyciu specjalistycznych narzędzi. Wykonawca jest zobowiązany do używania takich narzędzi, które nie spowodują niekorzystnego wpływu na jakość materiałów i wykonywanych robót oraz będą przyjazne dla środowiska.

4. WYMAGANIA DOTYCZĄCE TRANSPORTU

4.1. Ogólne wymagania dotyczące transportu podano w ST „Wymagania ogólne”

4.2. Transport materiałów

4.2.1. Wyroby do robót tynkowych mogą być przewożone jednostkami transportu samochodowego, kolejowego, wodnego i innymi. Środki transportu do przewozu wyrobów workowanych powinny umożliwiać zabezpieczenie tych wyrobów przed zawilgoceniem.

5. WYMAGANIA DOTYCZĄCE WYKONANIA ROBÓT

5.1. Ogólne zasady wykonania robót podano w ST „Wymagania ogólne”

5.2. Warunki przystąpienia do robót

Przed przystąpieniem do wykonania robót tynkarskich powinny być zakończone wszystkie roboty stanu surowego, roboty instalacyjne podtynkowe, zamurowane przebiecia i bruzdy, wykonane podkłady przewidziane w dokumentacji projektowej i szczegółowej specyfikacji technicznej, osadzone ościeżnice drzwiowe i okienne, jeśli nie należą do tzw. stolarki konfekcjonowanej.

Zaleca się przystąpienie do wykonywania tynków po okresie osiadania i skurczów murów tj. po upływie 4-6 miesięcy od zakończenia stanu surowego.

Bez specjalnych środków zabezpieczających prace tynkarskie w warunkach zimowych mogą być wykonywane tylko wtedy, gdy temperatura powietrza, materiałów oraz podłoża tynku jest nie niższa niż +5°C pod warunkiem, że w ciągu doby nie nastąpi spadek temperatury poniżej 0°C. W niektórych przypadkach, określonych we wskazówkach producenta mieszanki tynkarskiej, konieczne może stać się zachowanie wyższych temperatur minimalnych.

Przy tynkowaniu wewnętrznych powierzchni, które nie posiadają jeszcze zewnętrznej izolacji cieplnej należy zwrócić uwagę na możliwość gwałtownego obniżenia temperatury tynkowanego elementu w warunkach zimowych.

Bez specjalnych osłon ograniczających wpływ czynników atmosferycznych tynki pocienione zewnętrzne powinny być wykonywane przy bezwietrznej i bezdeszczowej pogodzie.

Wilgotność względna powietrza przy wykonywaniu tynków pocienionych barwionych nie może przekraczać 80%.

Przy wykonywaniu wyprawy pocienionej na powierzchni tynku podkładowego należy zachować minimalny czas przerwy technologicznej, dostosowany do warunków pogodowych i lokalnej wentylacji, nie krótszy niż 3 tygodnie, o ile wskazówki producenta mieszanki tynkarskiej nie stanowią inaczej.

5.3. Wymagania dotyczące podłoża pod tynki pocienione

Podłożem może być powierzchnia bezpośrednio przeznaczona do otynkowania lub podkład, na który nakłada się wyprawę .

Tynki pocienione można wykonywać na podłożach:

- z zaprawy cementowej marki M4-M7,
- z zaprawy cementowo-wapiennej marki M2-M7,

Podłoża powinny być równe, mocne, jednorodne, równomiernie chłonnające wodę, szorstkie, suche, nie pylące, wolne od wykwitów, bez rys i pęknięć. Powierzchnia ewentualnego tynku podkładowego nie powinna być wygładzona lub zatarta. Nadlewki, nacieki i wystające nierówności podłoża należy skuć lub zeszlifować. Rysy, raki, kawerny i ubytki podłoża należy naprawić zaprawą cementową lub specjalnymi masami naprawczymi, na które wydane są aprobaty techniczne. Zabrudzenia powierzchni smarami, olejami, bitumami, farbami należy usunąć, zmywając odpowiednimi preparatami odtłuszczającymi albo stosując środki mechaniczne (np. piaskowanie). Z podłoża należy usunąć warstwę pylącą oraz odpylić powierzchnię .

5.4. Wykonanie tynków pocienionych

Rodzaj i typ tynku a także wymagania w zakresie mieszanki tynkarskiej określone są w dokumentacji projektowej i szczegółowej specyfikacji technicznej.

Tynki pocienione mogą być jedno- lub wielowarstwowe (dwo- lub trzywarstwowe).

Ze względu na technikę wykonania i sposób obrobienia powierzchni rozróżnia się następujące typy tynków pocienionych:

- cyklinowane – wykonywane przez przetarcie zatartej warstwy wyprawy po wstępnym jej stwardnieniu (około 24 h) cykliną zębatą o wysokości zębów odpowiadającej wymiarom najgrubszego ziarna,
- zacierane – wykonywane przez zatarcie pacą lub szczotką wyprawy do uzyskania gładkiej powierzchni lub w przypadku mas zawierających okrągłe ziarna, zagłębień w kształcie rowków,
- natryskowe – wykonywane metodą natrysku miotełką, pędzlem, agregatem tynkarskim lub pistoletem tynkarskim,
- wyłaczane – wykonywane przez modelowanie nałożonej warstwy za pomocą rolki.

Grubość tynków pocienionych wynosi od 2 do 8 mm.

Przy wykonywaniu tynków pocienionych należy bezwzględnie przestrzegać instrukcji producenta mieszanki tynkarskiej w zakresie przygotowania podłoża i masy tynkarskiej, a także warunków nakładania masy tynkarskiej oraz jej pielęgnacji.

Ponadto przy wykonywaniu tynków należy przestrzegać następujących zasad ogólnych:

- mieszankę tynkarską dobierać tak, by zapewnić zgodność założonej w dokumentacji projektowej i szczegółowej specyfikacji technicznej grubości tynku i jego poszczególnych warstw (tynki wielowarstwowe) z zaleceniami producenta wybranej mieszanki tynkarskiej,
- obowiązkowo stosować technikę wykonywania i reżimy technologiczne (np. minimalne przerwy technologiczne) oraz sposób obrobienia tynku zgodne z procedurami wykonawczymi zawartymi we wskazówkach producenta mieszanki tynkarskiej,
- profile tynkarskie dobierać odpowiednio do ich przyszłej funkcji (profile narożnikowe, stykowe, szczelinowe, dylatacyjne itp.) oraz z uwzględnieniem zgodności materiału z którego wykonany jest profil, z przewidywanym rodzajem tynku,
- nie dopuszczać do powstania pustych przestrzeni za profilami tynkarskimi np. listwami narożnikowymi
- elementy wpuszczane w tynk (np. ramy okienne) osadzać równomiernie na całym obwodzie,
- w miejscach narażonych na pęknięcia zakładać siatkę,
- nacięcia tynku („kontrolowane pęknięcia”) wykonywać przed przystąpieniem do ostatniego etapu wykończenia tynku np. zacierania, wygładzania; na ścianach zewnętrznych nacięcia tynku są niedozwolone
- należy stosować odpowiednie profile tynkarskie,
- ewentualne zbrojenie tynku siatką należy wykonywać zgodnie z wymaganiami dokumentacji projektowej i szczegółowej specyfikacji technicznej oraz zaleceniami z instrukcji producenta mieszanki tynkarskiej,
- przed całkowitym stwardnieniem tynku należy dokonać jego przecięcia, aż do podłoża, w miejscach fug przewidzianych w dokumentacji projektowej; po upływie niezbędnego czasu i

przeschnięciu powstałych w wyniku przecięcia szczelin należy je wypełnić odpowiednią masą elastyczną,

- świeże tynki zewnętrzne w okresie letnim powinny być chronione przed zbyt intensywnym działaniem promieni słonecznych i opadami deszczu, a w okresie zimowym przed mrozem,

5.5. Wymagania dotyczące tynków pocienionych

5.5.1.

Przyczepność tynku do podłoża polegająca na mechanicznym połączeniu się zaprawy z podłożem powinna zapewnić takie przyleganie i zespolenie tynku z podłożem, aby po stwardnieniu zaprawy nie występowały odparzenia, pęcherze itp. Oznaczenie przyczepności tynku do podłoża należy wykonywać wg PN-85/B-04500. Wzajemna przyczepność poszczególnych warstw w tynkach wielowarstwowych badana metodą kwadracikowania powinna dawać wynik pozytywny i nie powinna być mniejsza niż przyczepność całego tynku do podłoża.

5.5.2.

Odporność tynków na uszkodzenia mechaniczne. Miarą odporności na uszkodzenia jest brak wypadania kwadracików przy badaniu młotkiem Baronne'go wg pkt. 6.4.2.1. niniejszej ST.

5.5.3.

Mrozoodporność tynków. Tynki zewnętrzne powinny być mrozoodporne, tzn. próbki wykonane z zaprawy przeznaczonej do wykonania tynku nie powinny wykazywać zmian po badaniu odporności na działanie mrozu wg PN-85/B-04500.

5.5.4.

Grubość gotowych tynków w zależności od rodzaju podłoża i mieszanki tynkarskiej, sposobu wykonania oraz liczby warstw, powinna wynosić 2÷8 mm – z tym, że dla tynków jednowarstwowych grubość ta powinna wynosić 2÷4 mm, a dla wielowarstwowych 3÷8 mm. W tynkach wielowarstwowych grubość każdej z warstw powinna się zawierać w granicach 1÷3 mm.

5.5.5.

Cechy powierzchni otynkowanych. Powierzchnie tynków powinny być gładkie lub mieć fakturę wynikającą z techniki obrobienia powierzchni, a także odznaczać się jednolitą barwą – bez smug i plam oraz prześwitów podłoża. Powierzchnie te nie powinny pylić. Wykwity w postaci nalotu wykrystalizowanych na powierzchni tynku roztworów soli przenikających z podłoża, a także zacieki mające postać trwałych śladów oraz wykwity pleśni itp. są niedopuszczalne.

Nie dopuszcza się występowania pęcherzy, rys i spękań na powierzchni tynku. Powierzchnie tynków pokrytych powłoką malarską z farb wodnych lub wodorozcieńczalnych powinny pozwalać na ich renowację bez uszkodzenia (rozmycia) tynku.

5.5.6.

Prawidłowość wykonania powierzchni i krawędzi tynków

Powierzchnie tynków powinny być tak wykonane, aby tworzyły regularne płaszczyzny pionowe lub poziome zgodnie z zaprojektowanym obrysem. Krawędzie przecinania się powierzchni otynkowanych powinny być prostoliniowe, a kąty dwusienne utworzone przez te powierzchnie powinny być kątami prostymi lub powinny być zgodne z kątami przewidzianymi w dokumentacji projektowej.

Dopuszczalne odchyłki – jak dla tynków wewnętrznych kat. III wg PN-70/B-10100.

Widoczne miejscowe nierówności lub wgłębienia na gładko otynkowanej powierzchni, nie wynikające z techniki wykonania, są niedopuszczalne. Natomiast w przypadku tynków na elementach prefabrykowanych dopuszcza się widoczne skosy wyrównujące uskoki w płaszczyźnie licowej, wynikające z dopuszczalnych dla tych prefabrykatów odchyłek wymiarowych lub z tolerancji montażu.

5.5.7.

Wykończenie naroży i obrzeży tynków oraz tynków na stykach i przy szczelinach dylatacyjnych. Naroża oraz wszelkie obrzeża tynków powinny być wykonane zgodnie z dokumentacją projektową. Gzymsy i podokienniki zewnętrzne powinny być zabezpieczone obróbkami blacharskimi z kapinosem. Tynki na stykach z powierzchniami inaczej wykończonymi, przy ościeżnicach i podokiennikach, powinny być zabezpieczone przed pęknięciami i odpryskami przez odcięcie. W miejscach przebiegu szczelin dylatacyjnych tynk powinien być przecięty i wykończony stosownie do wymagań dokumentacji projektowej i szczegółowej specyfikacji technicznej.

6. KONTROLA JAKOŚCI ROBÓT

6.1. Ogólne zasady kontroli jakości robót podano w ST „Wymagania ogólne”

6.2. Badania przed przystąpieniem do robót tynkowych

Przed przystąpieniem do robót tynkowych należy przeprowadzić badania materiałów, które będą wykorzystywane do wykonywania robót oraz kontrolę i odbiór (międzyoperacyjny) podłoży.

6.2.1.

Badania materiałów

Badanie materiałów przeprowadza się pośrednio na podstawie zapisów w dzienniku budowy dotyczących przyjęcia materiałów na budowę oraz dokumentów towarzyszących wysyłce materiałów przez dostawcę, potwierdzających zgodność użytych materiałów z wymaganiami dokumentacji projektowej i specyfikacji technicznej robót tynkowych, opracowanej dla realizowanego przedmiotu zamówienia (szczegółowej), oraz normami powołanymi w pkt. 2.2. niniejszej specyfikacji technicznej.

6.2.2.

Badania przygotowania podłoża

Stan podłoża podlega sprawdzeniu w zakresie:

- a) wilgotności – poprzez ocenę wyglądu, próbę dotyku lub zwilżania, ewentualnie w razie potrzeby pomiar wilgotności szczątkowej przy pomocy wilgotnościomierza elektrycznego,
- b) równości powierzchni – poprzez ocenę wyglądu i sprawdzenie przy pomocy łąty,
- c) przywierających ciał obcych, kurzu i zabrudzenia – poprzez ocenę wyglądu i próbę ścierania,
- d) obecności luźnych i zwietrzałych części podłoża – poprzez próbę drapania (skrobienia) i dotyku,
- e) zabrudzenia powierzchni olejami, smarami, bitumami, farbami – poprzez ocenę
- f) wyglądu i próbę zwilżania,
- g) chłonności podłoża – poprzez ocenę wyglądu oraz próbę dotyku i zwilżania,
- h) obecność wykwitów – poprzez ocenę wyglądu,
- i) złuszczenia i powierzchniowego odspajania podłoża – poprzez ocenę wyglądu Świeże podkłady z tynku zwykłego podlegają badaniom zgodnie z PN-70/B-10100. Wyniki badań powinny być porównane z wymaganiami podanymi w pkt. 5.3., a następnie odnotowane w formie protokołu kontroli, wpisane do dziennika budowy i zaakceptowane przez inspektora nadzoru.

6.3. Badania w czasie robót

Badania w czasie robót tynkowych polegają na bieżącym sprawdzaniu zgodności ich wykonania z dokumentacją projektową oraz wymaganiami specyfikacji technicznej (szczegółowej) i instrukcji producenta mieszanki tynkarskiej.

6.3.1. Opis badań

6.3.1.1.

Sprawdzenie przyczepności tynku do podłoża należy przeprowadzać metodą podaną w PN-85/B-04500. Jako badania orientacyjne dopuszcza się stosowanie opukiwania tynku lekkim drewnianym młotkiem (brak głuchego odgłosu świadczy o dobrej przyczepności). W przypadku tynków gipsowych sprawdzenie należy wykonać na tynkach suchych i po ich zwilżeniu wodą.

Przyczepność międzywarstwową tynków wielowarstwowych należy sprawdzić za pomocą przyrządu zwanego młotkiem Baronnie'go metodą kwadracikowania, tj. próba krzyżowego nacinania wyprawy i poddania jej uderzeniem stempla o ciężarze 250 gramów przy badaniu po 7 dniach od wykonania tynków, a co najmniej 500 gramów – po 28 dniach. Brak wypadania kwadracików pod uderzeniem świadczy o dostatecznej przyczepności.

6.3.1.2.

Sprawdzenie odporności tynków na uszkodzenia mechaniczne należy przeprowadzać młotkiem Baronnie'go metodą kwadracikowania jak w pkt. 6.4.2.1. niniejszej ST.

6.3.1.3.

Sprawdzenie mrozoodporności tynków zewnętrznych należy przeprowadzać na podstawie świadectwa badania wg PN-85/B-04500 odporności na działanie mrozu próbek stwardniałej zaprawy.

6.3.1.4.

Sprawdzenie grubości tynków. W pięciu dowolnie wybranych miejscach powierzchni otynkowanej wynoszącej nie więcej niż 5000 m² należy wyciąć próbki kontrolne o wymiarach 2x2 cm lub o średnicy około 3 cm w taki sposób, aby podłoże zostało odsłonięte lecz nie naruszone. Odsłonięte podłoże należy oczyścić z ewentualnych pozostałości zaprawy. Pomiar grubości tynku powinien być wykonany przymiarem z dokładnością do 1 mm. Za przeciętną grubość tynku badanej powierzchni otynkowanej należy przyjmować wartość średnią pomiaru w pięciu otworach.

W przypadku badania tynku o powierzchni większej niż 5000 m² należy na każde rozpoczęte 1000 m² wyciąć jeden dodatkowy otwór.

6.3.1.5.

Sprawdzenie wyglądu i innych właściwości powierzchni otynkowanych. Wygląd powierzchni otynkowanych (barwa, obecność wykwitów, spękań itp.) należy sprawdzić za pomocą oględzin zewnętrznych. Gładkość powierzchni oraz brak pylenia należy sprawdzać przez potarcie tynku dłonią.

Odporność powierzchni otynkowanych na działanie opadów atmosferycznych lub rozmywanie podczas renowacyjnych robót malarskich należy sprawdzać w sposób następujący:

– powierzchnię tynku należy zwilżyć wodą za pomocą pędzla ławkowca i natychmiast przeprowadzić próbę odporności na uderzenia metodą kwadracikowania, stosując uderzenie stempla o ciężarze 250 gramów; próba ta powinna dać wynik dodatni (brak wypadania kwadracików).

6.3.1.6.

Sprawdzenie prawidłowości wykonania powierzchni i krawędzi tynków należy przeprowadzić wg PN-70/B-10100.

6.3.1.7.

Sprawdzenie wykończenia tynków na narożach i obrzeżach, stykach i przy szczelinach dylatacyjnych należy przeprowadzić wzrokowo oraz przez pomiar równocześnie z badaniem wyglądu powierzchni otynkowanych wg pkt. 6.4.2.5. niniejszej ST.

Wyniki badań powinny być porównane z wymaganiami podanymi w pkt. 5.5. niniejszej specyfikacji technicznej, opisane w dzienniku budowy i protokole podpisanym przez przedstawicieli inwestora (zamawiającego) oraz wykonawcy.

7. WYMAGANIA DOTYCZĄCE PRZEDMIARU I OBMIARU ROBÓT

7.1. Ogólne zasady przedmiaru i obmiaru podano w ST „Wymagania ogólne”

7.2. Szczegółowe zasady obmiaru robót tynkowych

Powierzchnię tynków wewnętrznych ścian oblicza się w metrach kwadratowych jako iloczyn długości ścian w stanie surowym i wysokości mierzonej od podłoża lub warstwy wyrównawczej na stropie do spodu stropu nad pomieszczeniem.

Powierzchnię tynków stropów płaskich oblicza się w metrach kwadratowych ich rzutu w świetle ścian surowych na płaszczyznę poziomą.

Powierzchnię tynków zewnętrznych ścian oblicza się jako iloczyn długości ścian w rozwinięciu w stanie surowym i wysokości mierzonej od wierzchu cokołu lub terenu do górnej krawędzi ściany, dolnej krawędzi gzymsu lub górnej krawędzi tynku, jeżeli ściana jest tynkowana tylko do pewnej wysokości.

Powierzchnię pilastrów, słupów i innych elementów oblicza się w rozwinięciu tych elementów w stanie surowym.

Z powierzchni tynków nie potrąca się powierzchni nieotynkowanych, ciągnionych, okładzin, obróbek kamiennych, kratak, drzwiczek i innych, jeżeli każda z nich jest mniejsza od 0,5 m². Przy potrącaniu powierzchni otworów okiennych i drzwiowych, do powierzchni tynków ścian, należy doliczyć powierzchnię ościeży w stanie surowym.

7.3. W szczegółowej specyfikacji technicznej tynków szlachetnych, opracowanej dla konkretnego podmiotu zamówienia, można ustalić inne szczegółowe zasady przedmiaru i obmiaru robót tynkowych

W szczególności można przyjąć zasady podane w katalogach zawierających jednostkowe nakłady rzeczowe dla robót tynkowych np. zasady wymienione w założeniach szczegółowych do rozdziału 08 i 09 KNR 2-02 lub rozdziału 06 KNNR nr 3.

8. SPOSÓB ODBIORU ROBÓT

8.1. Ogólne zasady odbioru robót podano w ST „Wymagania ogólne”

8.2. Odbiór robót zanikających i ulegających zakryciu

Przy robotach tynkowych elementami ulegającymi zakryciu są podłoża. Odbiór podłoży musi być dokonany przed rozpoczęciem nakładania wyprawy (odbiór międzyoperacyjny).

8.3. Odbiór ostateczny (końcowy)

Odbiór końcowy zostanie przeprowadzony zgodnie z warunkami umowy stanowi ostateczną ocenę rzeczywistego wykonania robót w odniesieniu do ich zakresu (ilości), jakości i zgodności z dokumentacją projektową

Odbiór ostateczny przeprowadza komisja powołana przez zamawiającego, na podstawie przedłożonych dokumentów, wyników badań oraz dokonanej oceny wizualnej.

Protokół odbioru końcowego jest podstawą do dokonania rozliczenia końcowego pomiędzy zamawiającym a wykonawcą.

8.4. Odbiór po upływie okresu rękojmi i gwarancji

Celem odbioru po okresie rękojmi i gwarancji jest ocena stanu tynku pocienionego po użytkowaniu w tym okresie oraz ocena wykonywanych w tym okresie ewentualnych robót poprawkowych, związanych z usuwaniem zgłoszonych wad.

Odbiór po upływie okresu rękojmi i gwarancji jest dokonywany na podstawie oceny wizualnej tynku pocienionego, z uwzględnieniem zasad opisanych w pkt. 8.4. „Odbiór ostateczny (końcowy)”.

Pozytywny wynik odbioru pogwarancyjnego jest podstawą do zwrotu kaucji gwarancyjnej, negatywny do ewentualnego dokonania potrąceń wynikających z obniżonej jakości robót.

Przed upływem okresu gwarancyjnego zamawiający powinien zgłosić wykonawcy wszystkie zauważone wady w wykonanych robotach tynkowych.

9. PODSTAWA ROZLICZENIA ROBÓT

9.1. Ogólne ustalenia dotyczące podstawy rozliczenia robót podano w ST Wymagania ogólne”

10. DOKUMENTY ODNIESIENIA

10.1. Normy

10.2. Inne dokumenty, instrukcje i przepisy

- PN-85/B-04500 Zaprawy budowlane. Badania cech fizycznych i wytrzymałościowych.
- PN-70/B-10100 Roboty tynkowe. Tynki zwykłe. Wymagania i badania przy odbiorze.
- PN-EN 1008:2004 Woda zarobowa do betonu. Specyfikacja. Pobieranie próbek.
- PN-EN 459-1:2003 Wapno budowlane.
- PN-EN 13139:2003 Kruszywa do zaprawy.
- Warunki techniczne wykonania i odbioru robót budowlano -montażowych (tom I, część 4) Arkady, Warszawa 1990 r.
- Warunki techniczne wykonania i odbioru robót budowlanych ITB część B: Roboty wykończeniowe. Zeszyt 1: Tynki. Warszawa 2003 r.
- Rozporządzenie Ministra Infrastruktury z dnia 02.09.2004 r. w sprawie szczegółowego zakresu i formy dokumentacji projektowej, specyfikacji technicznych wykonania i odbioru robót budowlanych oraz programu funkcjonalno-użytkowego (Dz. U. z 2004 r. Nr 202, poz. 2072, zmiana Dz. U. z 2005 r. Nr 75, poz. 664).
- Ustawa z dnia 16 kwietnia 2004 r. o wyrobach budowlanych (Dz. U. z 2004 r. Nr 92, poz. 881).
- Ustawa z dnia 7 lipca 1994 r. Prawo budowlane (Dz. U. z 2003 r. Nr 207, poz. 2016 z późn. zmianami)

SZCZEGÓŁOWA SPECYFIKACJA TECHNICZNA WYKONANIA I ODBIORU ROBÓT

ST NR 1.0.5

POKRYCIA DACHU Z PŁYTEK WŁÓKNO-CEMENTOWYCH

1. WSTĘP

1.2. Przedmiot ST

Przedmiotem niniejszej Szczegółowej specyfikacji technicznej są wymagania dotyczące wykonania i odbioru pokrycia dachowego z płytek dachowych włókno-cementowych przy remoncie dachu budynku Przedszkola Publicznego nr 3 w Kamiennej Górze.

1.2. Zakres robot objętych SST

Roboty, których dotyczy specyfikacja, obejmują wszystkie czynności umożliwiające i mające na celu wykonanie pokrycia dachowego z płytek dachowych włókno-cementowych.

1.3. Ogólne wymagania dotyczące robot

Wykonawca robót jest odpowiedzialny za jakość wykonania robót, ich zgodność z dokumentacją, SST i poleceniami Inspektora nadzoru.

1.4. Materiały

- Folia dachowa wysokoparoprzepuszczalna
- Płytki dachowe włókno-cementowe, np. firmy Cembrit-Diamond, STRUKTONIT i in.
- łączniki

1.5. Sprzęt

Roboty można wykonać ręcznie lub przy użyciu dowolnego sprzętu.

1.6. Transport

Elementy należy zabezpieczyć przed uszkodzeniem podczas transportu. Elementy mogą być przewożone dowolnymi środkami transportu. Powinny być zabezpieczone przed uszkodzeniem, przesunięciem lub utratą stateczności.

2. WYKONANIE ROBOT

2.1. Zasady wykonywania pokrycia i obróbek

Montaż wykonuje się na dachu na pełnym deskowaniu z pokryciem wstępnym i nachyleniem rzędów płytek. Pokrycie powierzchni dachowej odbywa się zawsze rzędami płytek od dołu do góry.

Przy kryciu prawym stosuje się płytki ze ściętym łukowo lewym narożem, przy kryciu lewym płytki z łukowo ściętym prawym narożem. Płytki dachowe należy tak układać, aby zwiślała pięta (kapinos) płytki.

Płytki mocowane są za pomocą co najmniej dwóch gwoździ na płytkę.

Jako nachylenie rzędów rozumie się pochylenie wznoszenia się rzędów płytek o mniejszym lub większym kącie ostrym do okapu. Ścisłość nachylenia rzędów zależy od kształtu płytek i sposobu spływu wody po powierzchni dachu w kryciu niemieckim.

Przed rozpoczęciem wykonywania pokrycia powinny być wykonane niezbędne obróbki blacharskie na okapach, w koszach dachowych, przy murach ogniowych i kominowych itp. elementów.

Płytki układa się w równoległych rzędach. Przy kładzeniu płytek ich górny narożnik musi być umieszczony równo z górną krawędzią łąty. Otwory do przybicia powinny wypadać w połowie wysokości środkowej łąty podpierającej.

Każda z płytek powinna być mocowana do łąt drewnianych o przekroju 30x50 mm lub 40x60 mm za pomocą dwóch gwoździ oraz jednej spinki burzowej. Na spinkę burzową pomiędzy sąsiadującymi płytkami należy pozostawić szczelinę o szerokości 4 mm.

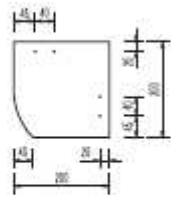
Przy szczytach, koszach i narożach należy zastosować dodatkowe łąty pomocnicze.

Płytki należy układać od okapu do kalenicy, w kierunku od prawej do lewej.

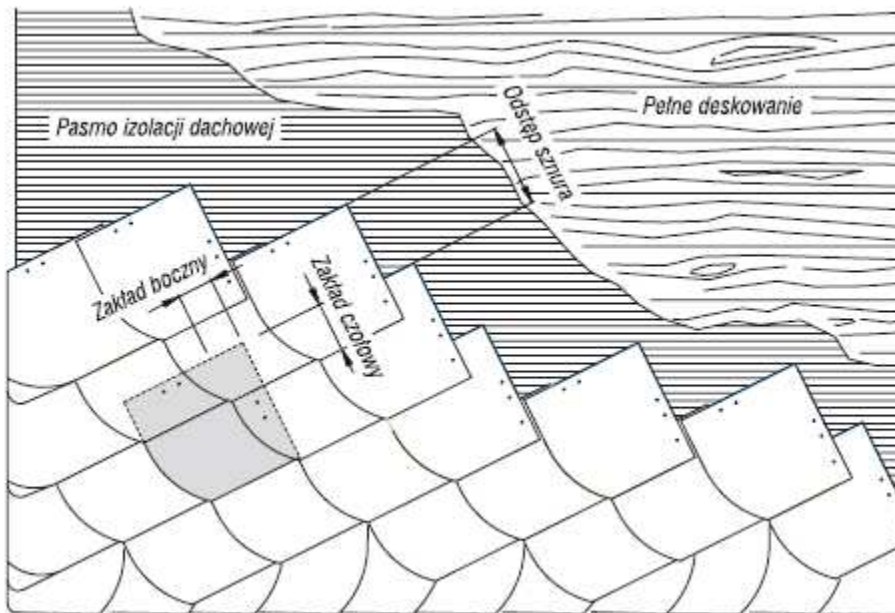
Pokrycie dachowe powinno być równe. Łata kontrolna o długości 3 m przyłożona na każdym rzędzie płytek równolegle do okapu nie powinna wskazywać odchyłek od powierzchni pokrycia większych niż 5 mm.



plytka lewa 30/30 cm, krycie prawe



plytka lewa 20/20 cm, krycie prawe
(tylko elewacje)



Minimalne nachylenie rzędów można ustalić za pomocą wzoru:

$$G_{\min} = 1 - \sin \alpha,$$

gdzie

α jest nachyleniem dachu.

Maksymalne nachylenie rzędów wynosi

$$G_{\max} = 1,00 \text{ m}$$

na każdy metr długości okapu.

Nachylenie rzędów musi się zawierać pomiędzy najwyższym i najniższym nachyleniem rzędów.



2.2. Zakres wykonywanych robot

- Montaż folii dachowej wysokoparoprzepuszczalnej
- Wykonanie pokrycia z płytek włókno-cementowych

2.3. Kontrola jakości robot

Poszczególne etapy wykonania prac dekarских powinny być odebrane i zaakceptowane przez nadzór Inwestorski.

Fakt ten powinien znaleźć odzwierciedlenie odpowiednim wpisem do Dziennika Budowy

Kontrola powinna obejmować:

- kontrolę elementów składowych
- kontrolę zabezpieczenia obiektu przed niekorzystnym wpływem warunków atmosferycznych
- kontrolę jakości wykonania poszycia dachu
- kontrolę poprawności wykonanych prac zgodnie z dokumentacją projektową

Materiały przeznaczone do wykonania prac dekarских muszą posiadać odpowiednie atesty oraz być zaakceptowane przez Inspektora Nadzoru. Akceptacja polega na wizualnej ocenie stanu materiałów oraz udokumentowaniu jej wpisem do Dziennika Budowy.

Zgodność z dokumentacją techniczną i ST sprawdza się przez porównanie wykonanych robót dekarских z dokumentacją opisową i rysunkową oraz stwierdzenie wzajemnej zgodności przez oględziny zewnętrzne, pomiary oraz konieczne próby.

Materiały kontroluje się bezpośrednio lub pośrednio – tzn. na podstawie zapisów w dzienniku budowy lub protokołach odbioru materiałów stwierdzających zgodność użytych materiałów z wymaganiami dokumentacji

technicznej. Wygląd zewnętrznego pokrycia ocenia się przez oględziny pokrycia i stwierdzenie niewystępowania takich wad jak dziury i pęknięcia.

Szczelność pokrycia sprawdza się je bezpośrednio po obfitych opadach lub po poddaniu miejsc sprawdzania działaniu strumienia wody przez okres nie krótszy niż 15min i obserwowaniu czy woda nie zatrzymuje się na powierzchni pokrycia, lub nie przenika przez nie i nie tworzy zacieków. Zauważalne usterki należy oznaczyć w sposób umożliwiający ich odszukanie i naprawę po wyschnięciu pokrycia.

2.4. Obmiar robot

Jednostką obmiarową wykonanego pokrycia dachowego jest 1m².

2.5. Odbiór robot

Ogólne zasady odbioru robót podano w części pt. Wymagania Ogólne niniejszej specyfikacji.

Roboty pokrywcze, jako roboty zanikające, wymagają odbiorów częściowych. Badania w czasie odbioru częściowego należy przeprowadzać dla tych robót, do których dostęp później jest niemożliwy i utrudniony.

Odbiór częściowy powinien obejmować sprawdzenie : podłoża, jakości zastosowanych materiałów, dokładności wykonania poszczególnych warstw pokrycia. Dokonanie odbioru częściowego powinno być potwierdzone wpisem do dziennika budowy.

Badania końcowe pokrycia należy przeprowadzać po zakończeniu robót, po deszczu. Podstawę do odbioru robót stanowią następujące dokumenty: dokumentacja techniczna, dziennik budowy z zapisami, zapisy dotyczące wykonywania robót pokrywczych i rodzaju zastosowanych materiałów, protokoły odbioru materiałów i wyrobów.

Poszczególne etapy robót pokrywczych dekarских powinny być odebrane i zaakceptowane przez Inspektora Nadzoru. Odbioru robót dokonuje Inspektor Nadzoru, po zgłoszeniu ich przez Wykonawcę Robót do odbioru.

Odbiór powinien być przeprowadzony w czasie umożliwiającym wykonanie ewentualnych poprawek bez hamowania postępu robót. Roboty poprawkowe Wykonawca wykona na własny koszt w terminie ustalonym z Inspektorem Nadzoru.

Jeżeli wszystkie badania dały wyniki pozytywne, wykonane roboty należy uznać za zgodne z wymaganiami. Jeżeli chociaż jedno badanie dało wynik negatywny, wykonane roboty należy uznać za nie zgodne z wymogami norm i kontraktu. W takiej sytuacji Wykonawca zobowiązany jest doprowadzić roboty do zgodności z normą i Dokumentacja

Projektowa i przedstawić je do ponownego odbioru.

3. DOKUMENTY ODNIESIENIA

- Warunki techniczne wykonania i odbioru robót budowlano-montażowych. Roboty ogólnobudowlane (aktualnie obowiązujące)
- przepisy bhp przy robotach dekarских
- instrukcje techniczne producenta zastosowanych materiałów.