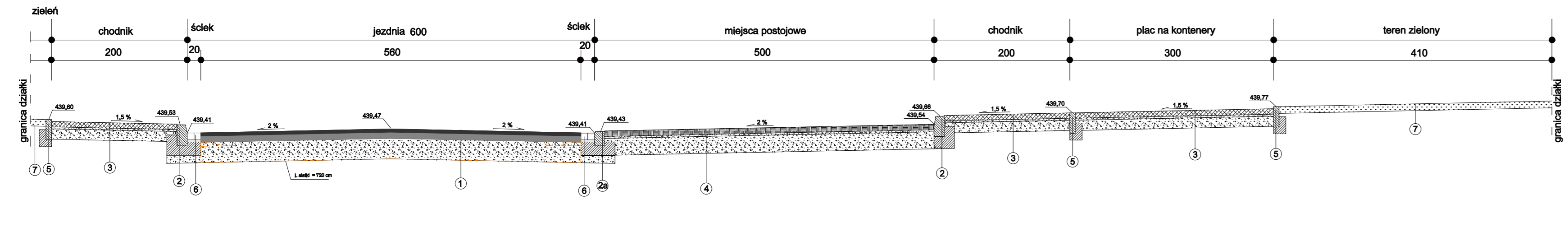
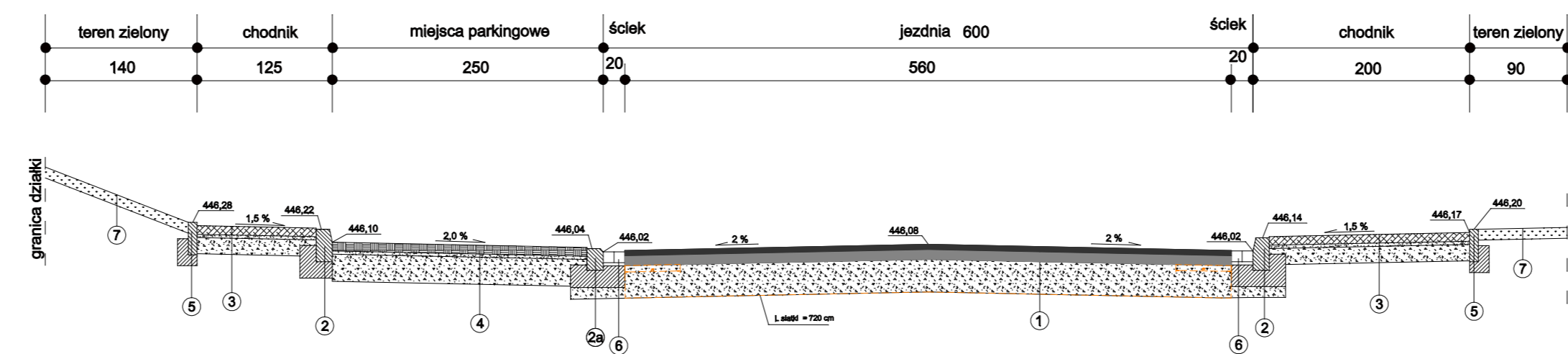


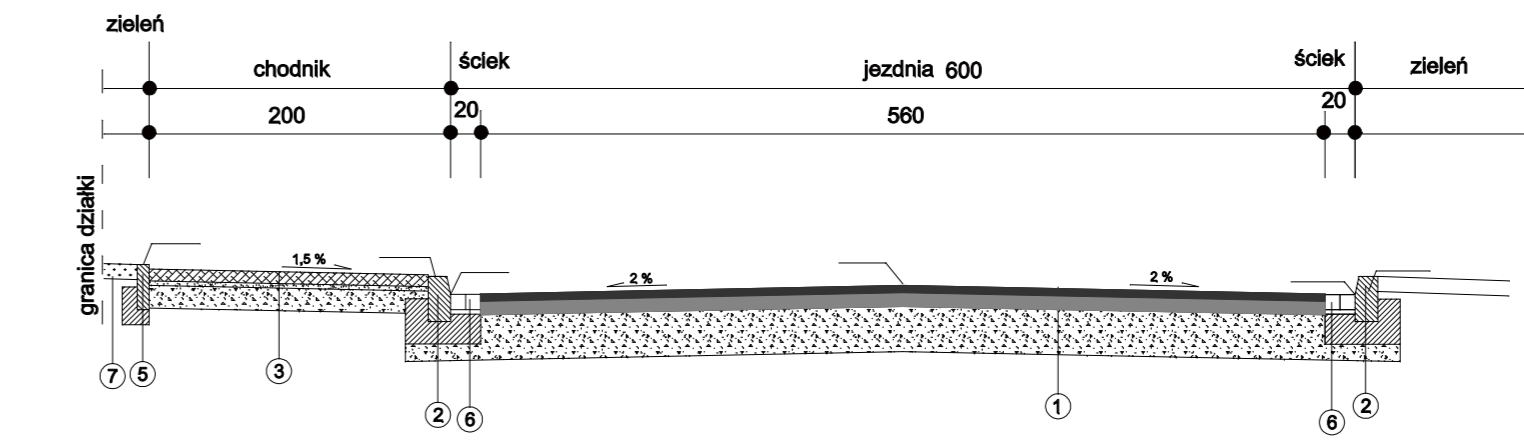
Przekrój konstrukcyjny A-A  
- hm 0+49,61 -



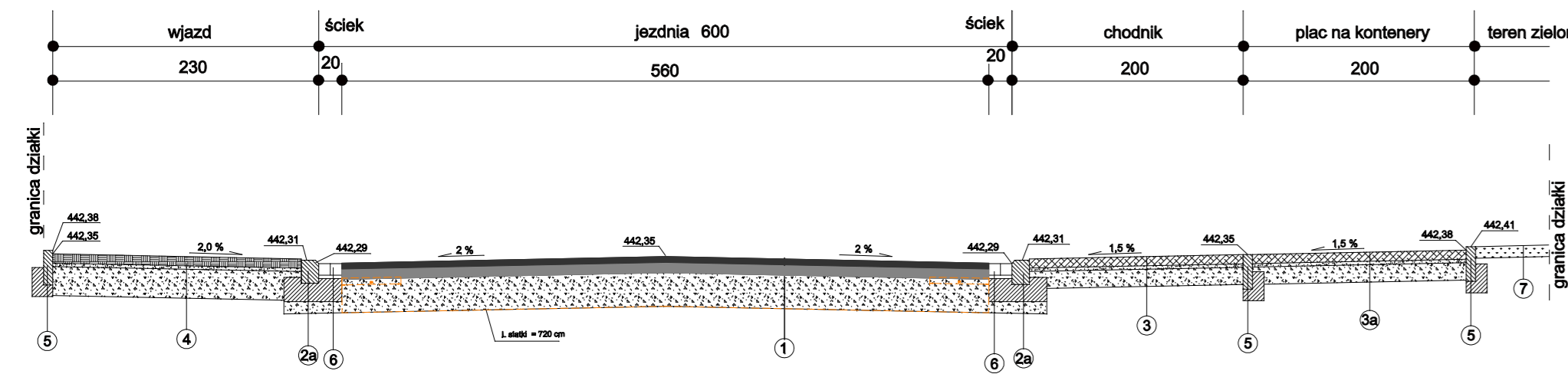
Przekrój konstrukcyjny C-C  
- hm 2+90,53 -



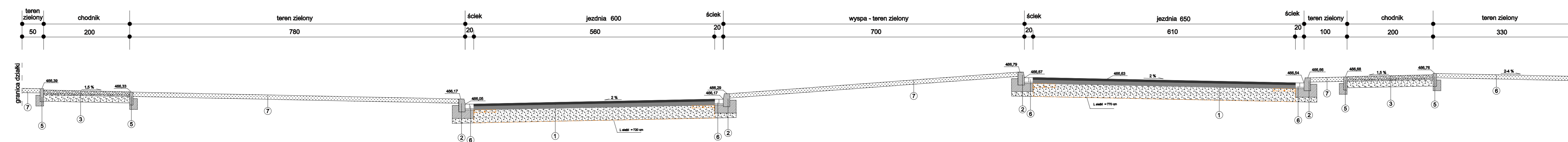
Przekrój konstrukcyjny E - E  
hm 0 + 34,00



Przekrój konstrukcyjny B-B  
- hm 2+04,93 -



Przekrój konstrukcyjny D-D  
- hm 7+76,03 -



warstwa ścieralna z SMA 11 mm o gr.5 cm  
podbudowa zasadnicza z BA gr.9 cm  
podbudowa kamienna z miesz. 0/31,5 gr. 30cm  
georuszt trójosiowy o sztywnych węzłach Q16

krawężnik betonowy 15x30x100  
ława betonowa gr. 15 cm z B15 z oporem  
ława kamienna z mieszanki 0/31,5 gr. 10 cm

krawężnik betonowy 15x22x100  
ława betonowa gr. 15 cm z B15 z oporem  
ława kamienna z mieszanki z. 0/31,5 gr. 10 cm

kostka betonowa gr. 8 cm kolor czerwony  
podsypka cementowo-piaskowa gr. 3 cm  
podbudowa kam. z miesz. 0/31,5 gr. 15 cm

kostka betonowa gr. 8 cm  
podsypka cementowo-piaskowa gr. 3 cm  
podbudowa kam. z miesz. 0/31,5 gr. 25 cm

obrzeże betonowe 8x30x100  
ława betonowa gr. 10 cm z B15z oporem

kostka betonowa gr. 16cm  
podsypka cementowo-piaskowa gr. 3 cm  
ława betonowa gr. 15 cm z B15  
ława kamienna z mieszanki 0/31,5 gr. 10 cm

humus gr. 10 cm  
grunt rodzimy

aktualizacja sierpień 2013 r.

Jednostka projektowa	"VA ROMANA" - dróg - projektowanie, nadzory - Roman Kocleczny 08-312 Stare Bogaczowice, ul. Główna 103 F	
Zadanie	PRZEBUDOWA DROGI GMINNEJ - ULICY KSIĘCIA BOLKA W KAMIENNEJ GÓRZE	data: nr: 19k, 19b, 19c, 19d, 19e, 19f, 19g, 19h, 19i, 19j, 19k, 19l, 19m, 19n, 19o, 19p, 19q, 19r, 19s, 19t, 19u, 19v, 19w, 19x, 19y, 19z
Inwestor	GMINA MIEJSKA KAMIENNA GÓRA 58 - 400 KAMIENNA GÓRA, PLAC GRUNWALDZKI 1	strona: 7 m. Kamień Góra
Temat	PRZEKROJE KONSTRUKCYJNE - drogowo	SKALA 1 : 50
Projektant	mgr inż. Piotr Rajca upr. NBGP-V-73423/75/96; DOŚB/D/1648/01	DATA styczeń 2012 r.
Asystent	mgr inż. Roman Kocleczny upr. ANF 22/48; DOŚB/D/1605/01	RYŚ. D - 5